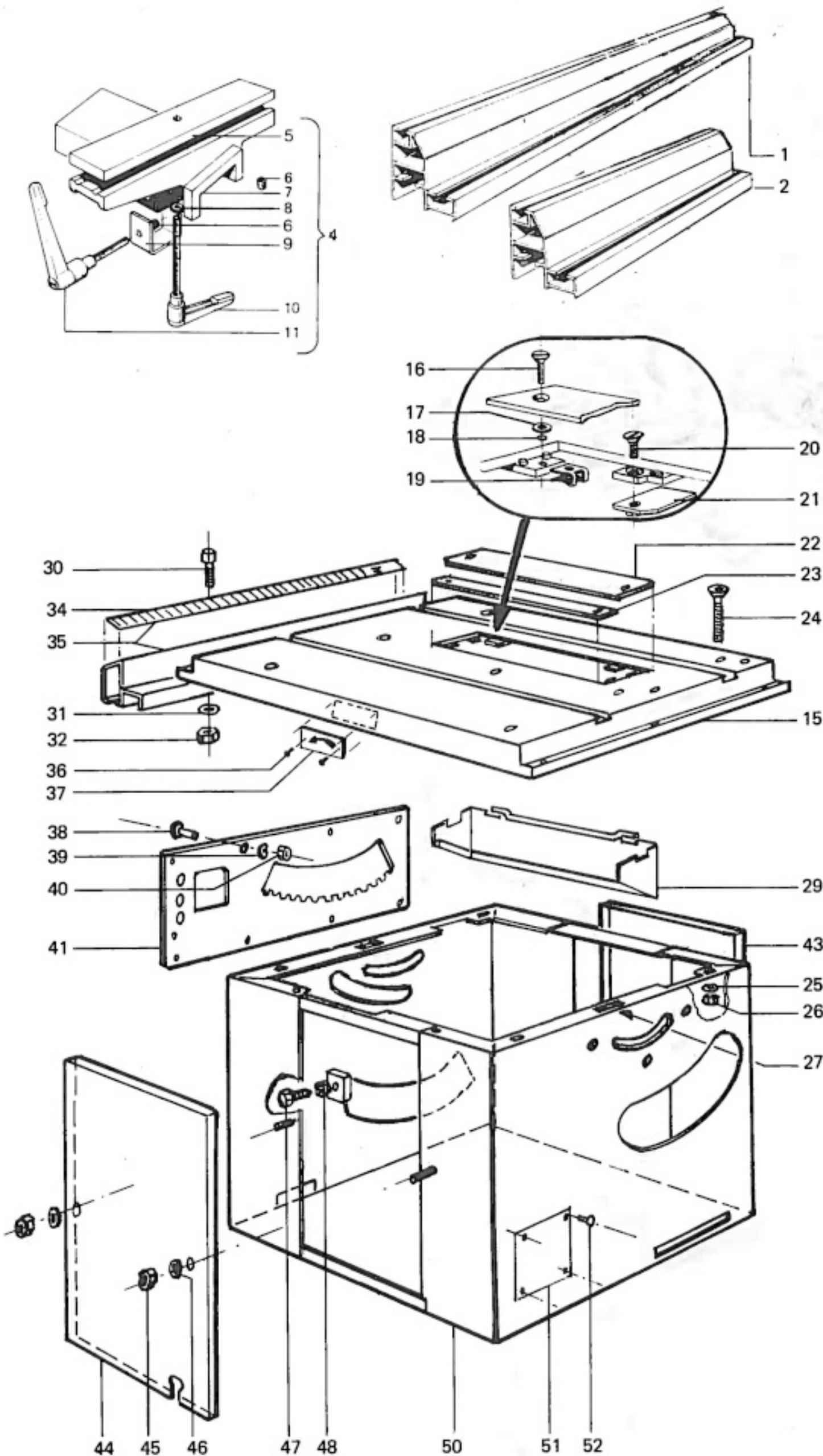
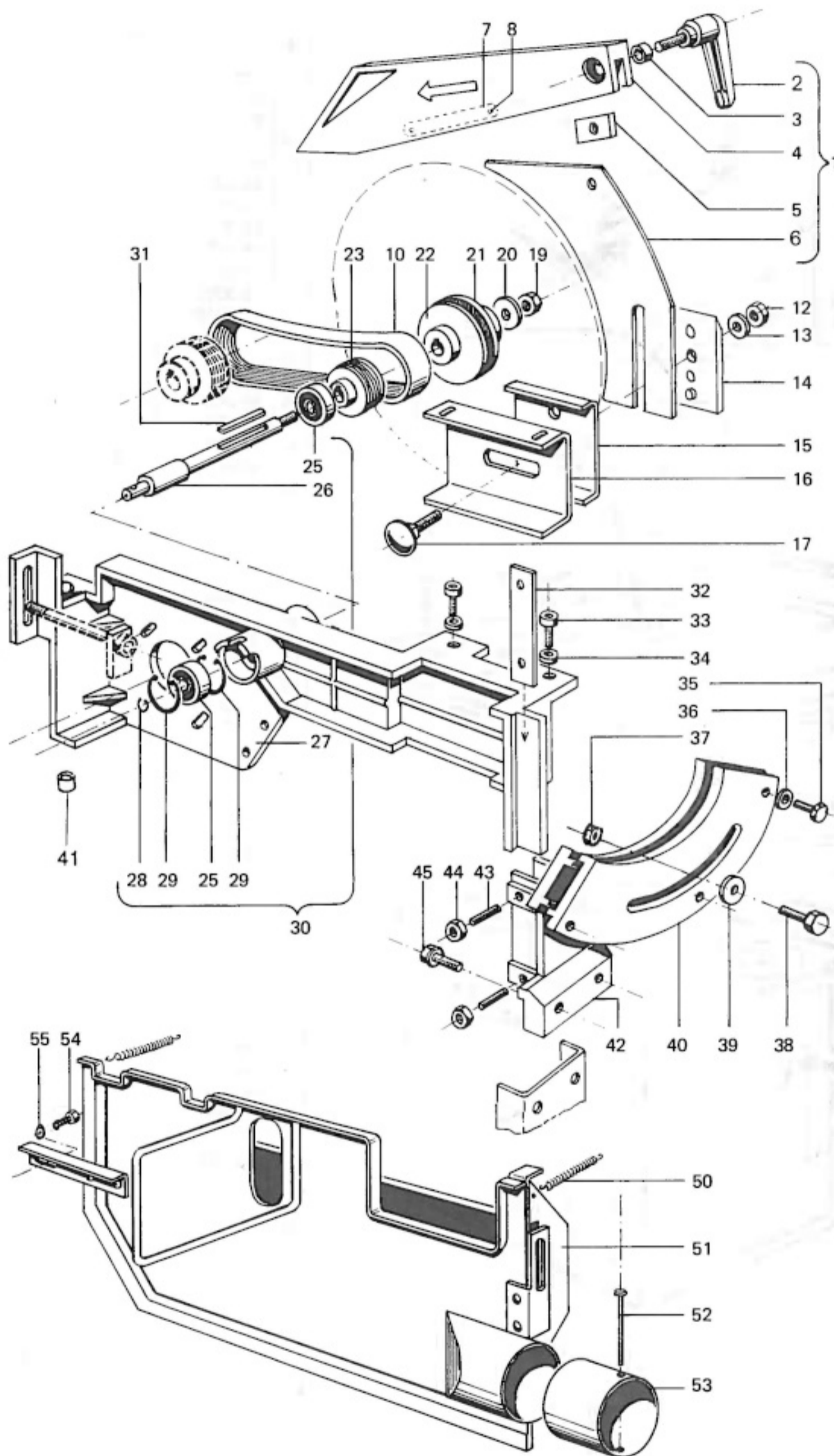


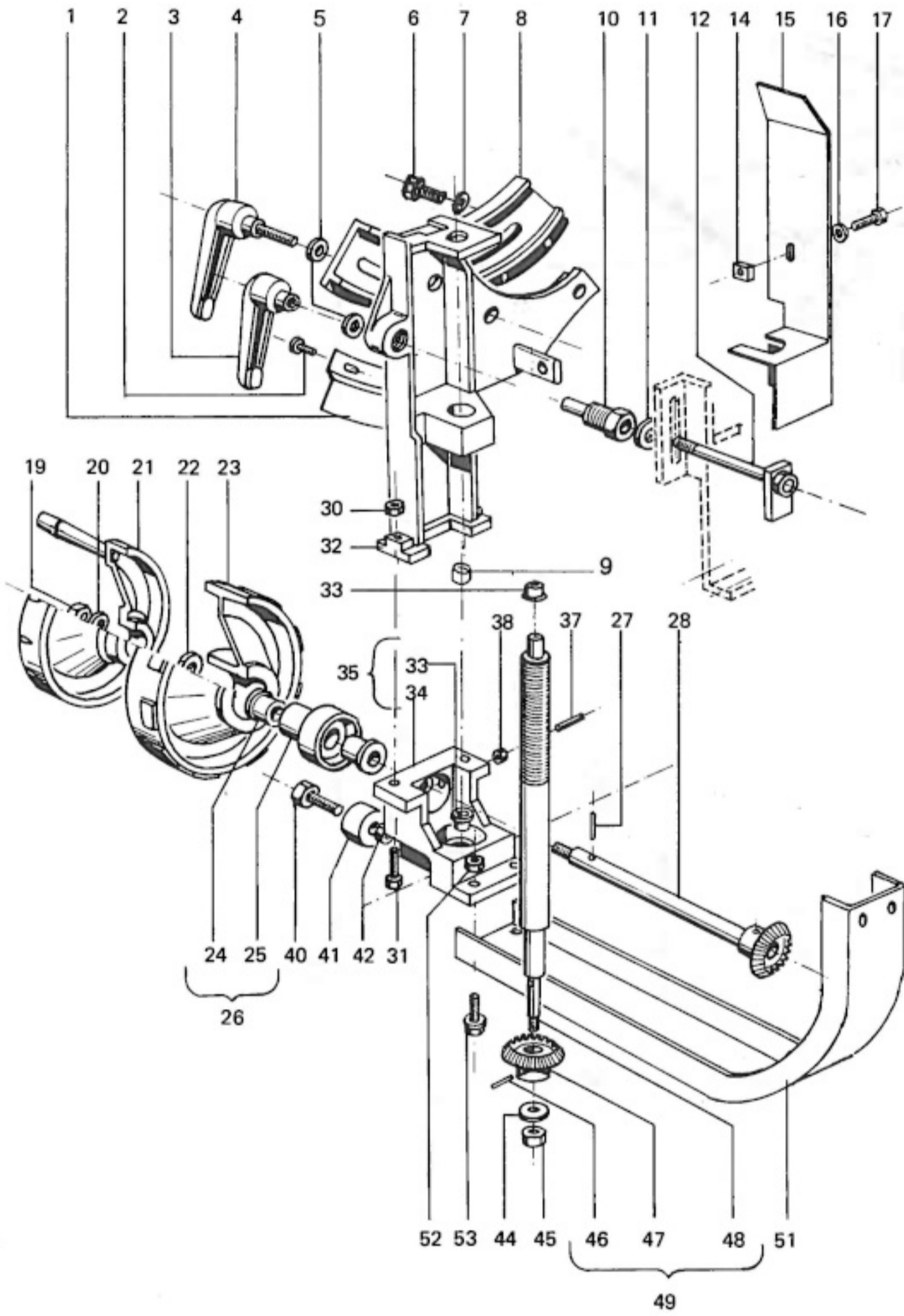
N.	REF.	Q.	PR.
1	92 201	2	
2	94 105	2	
3	90 709	4	
4	50 3055	1	
5	ZO 300 064	1	
6			
7			
8	96 751	2	
9	ZO 550 289	1	
10	ZO 300 061	1	
11	93 106	4	
12			
13	ZO 550 548	1	
14	ZO 551 980	1	
15	ZO 551 979	1	
16	ZO 551 793	1	
17	ZO 551 026	1	
18	40 6868 006	-	
19	40 6873 006	-	
20	96 902	2	
21	93 204	1	
22	50 3045	1	
23	50 2996	1	
24			
25	92 825	4	
26	94 107	4	
27			
28			
29	60 3032	1	
30	94 119	4	
31	92 854	4	
32	92 819	1	
33	94 403	1	
34	50 3060	1	
35	50 2607	1	
36	90 327	1	
37	94 302	1	
38	50 1951	1	
39	92 104	2	
40	90 701	2	
41	50 3034	1	
42			
43	60 3061	1	
44			
45	50 3064	2	
46	91 004	2	
47			
48	92 854	4	
49	94 119	4	
50	92 885	2	
51	50 3062	2	
52	90 308	2	
53	50 3047	1	
54			
55			



N.	REF.	Q.	PR.
1	50 3007	1	
2	50 3067	1	
3			
4	60 3035	1	
5	50 3054	1	
6	50 2266	2	
7	50 3031	1	
8	94 117	1	
9	50 3052	1	
10	50 3053	1	
11	50 3040	1	
12			
13			
14			
15	50 2955	1	
16	92 003	4	
17	94 103	2	
18	96 521	2	
19	91 006	4	
20	92 003	2	
21	50 3041	2	
22	50 3020	1	
23	50 3019	1	
24	93 205	6	
25	94 105	4	
26	90 709	4	
27	91 005	2	
28			
29	60 3030	1	
30	91 106	3	
31	94 105	3	
32	90 709	3	
33			
34	50 3050	1	
35	60 3008	1	
36	95 901	2	
37	M 60 023	1	
38	92 175	8	
39	94 401	8	
40	90 705	8	
41	50 2986	1	
42			
43	50 2977	1	
44	50 2976	1	
45	90 305	4	
46	94 117	4	
47	92 837	2	
48	90 709	2	
49			
50	60 2974	1	
51	M 60 125	1	
52	95 901	4	
53			
54			
55			

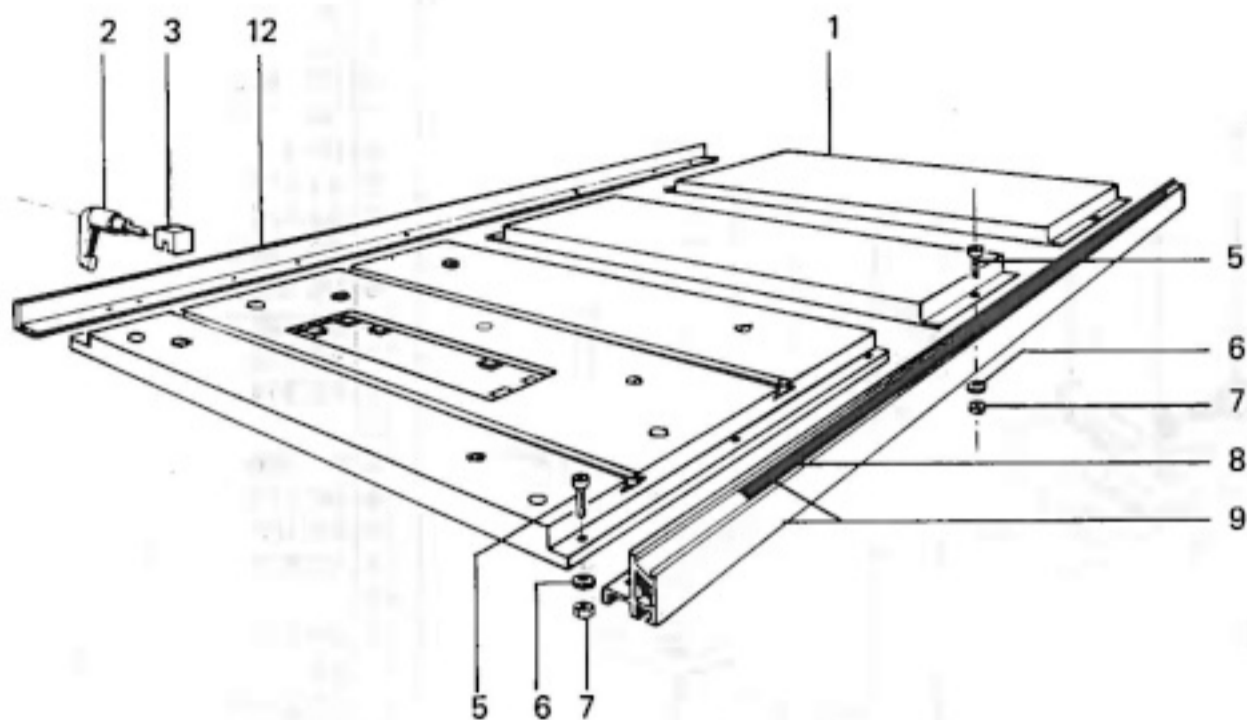


N.	REF.	Q.	PR.
1	60 3037	1	
2	50 3037	1	
3	50 3039	1	
4	50 2404	1	
5	50 3038	1	
6	50 2978	1	
7	50 2336	2	
8		4	
9			
10	20 2721 006	1	
11			
12	90 717	1	
13	94 131	1	
14	50 3024	1	
15	50 3022	1	
16	50 3023	1	
17	92 528	1	
18			
19	90 720	1	
20	94 134	1	
21	50 2965	1	
22	50 2966	1	
23	50 2967	1	
24			
25	96 505	2	
26	50 2979	1	
27	50 2964	1	
28	95 108	1	
29	95 103	2	
30	60 2964	1	
31	95 704	1	
32	50 3025	1	
33	91 101	2	
34	94 105	2	
35	91 804	3	
36	94 401	3	
37	90 713	1	
38	92 866	1	
39	94 119	1	
40	50 2995	1	
41	96 425	1	
42	50 2928	1	
43	91 552	2	
44	90 601	2	
45	92 901	2	
46			
47			
48			
49			
50	50 2994	2	
51	60 2990	1	
52	50 2985	1	
53	50 2987	1	
54	92 822	1	
55	94 105	1	

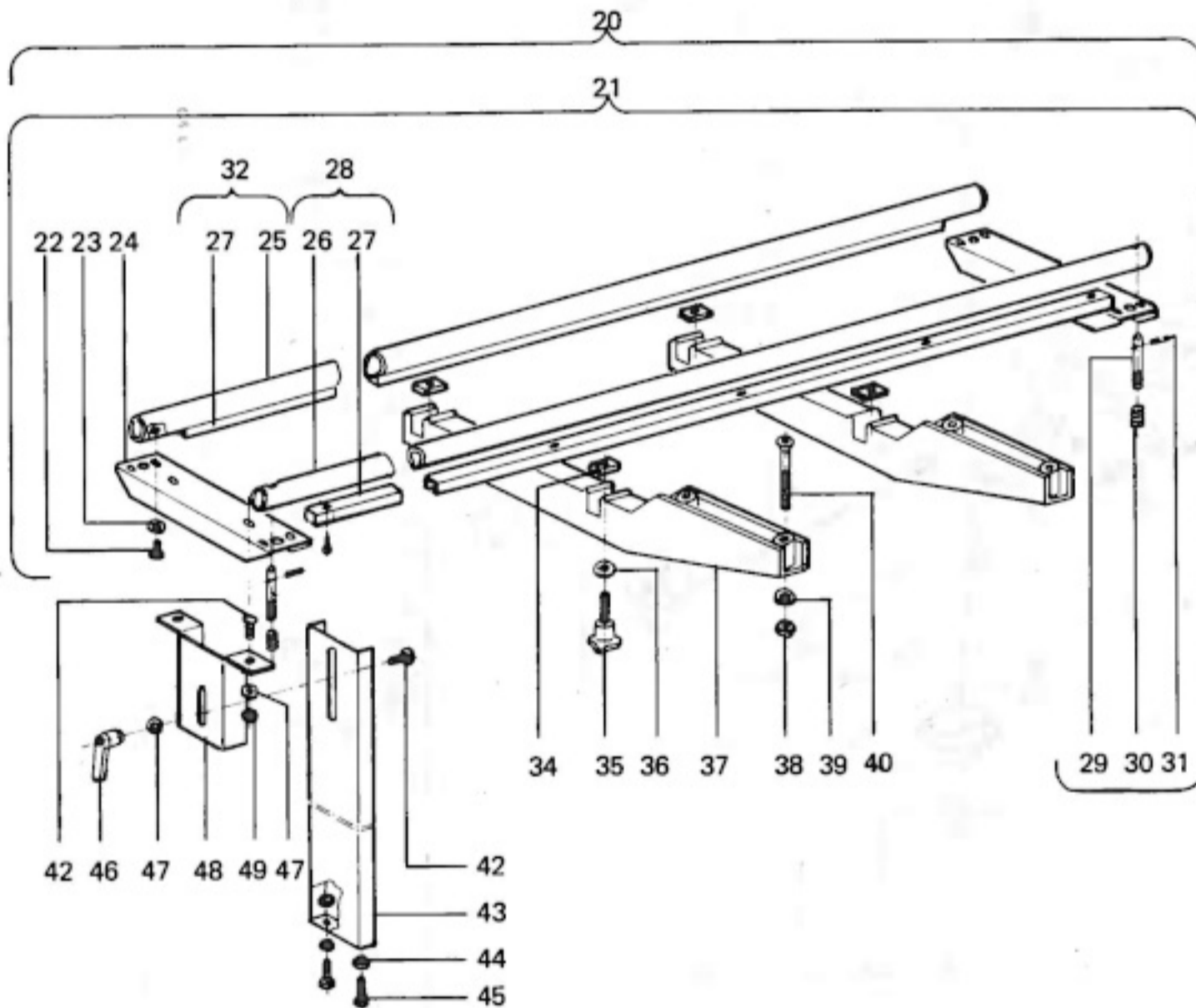


N.	REF.	Q.	PR.
1	50 2998	1	
2	92 104	2	
3	50 2632	1	
4	50 3063	1	
5	94 119	2	
6	91 804	3	
7	94 401	3	
8	50 2893	1	
9	96 425	1	
10	50 2983	1	
11	94 119	1	
12	50 3147	1	
13			
14	91 006	1	
15	50 3137	1	
16	94 105	1	
17	92 804	1	
18			
19	90 305	1	
20	94 117	1	
21	50 2969	1	
22	94 133	1	
23	50 2971	1	
24	96 410	2	
25	50 2982	1	
26	60 2982	1	
27	95 410	1	
28	60 2981	1	
29			
30	90 709	2	
31	92 831	2	
32	50 3018	1	
33	96 410	2	
34	50 2926	1	
35	60 2926	1	
36			
37	92 857	1	
38	90 713	1	
39			
40	91 106	1	
41	50 2925	1	
42	90 709	1	
43			
44	94 117	1	
45	90 305	1	
46	95 410	1	
47	50 2682	1	
48	50 2980	1	
49	60 2980	1	
50			
51	50 2968	1	
52	90 709	2	
53	92 901	2	
54			
55			

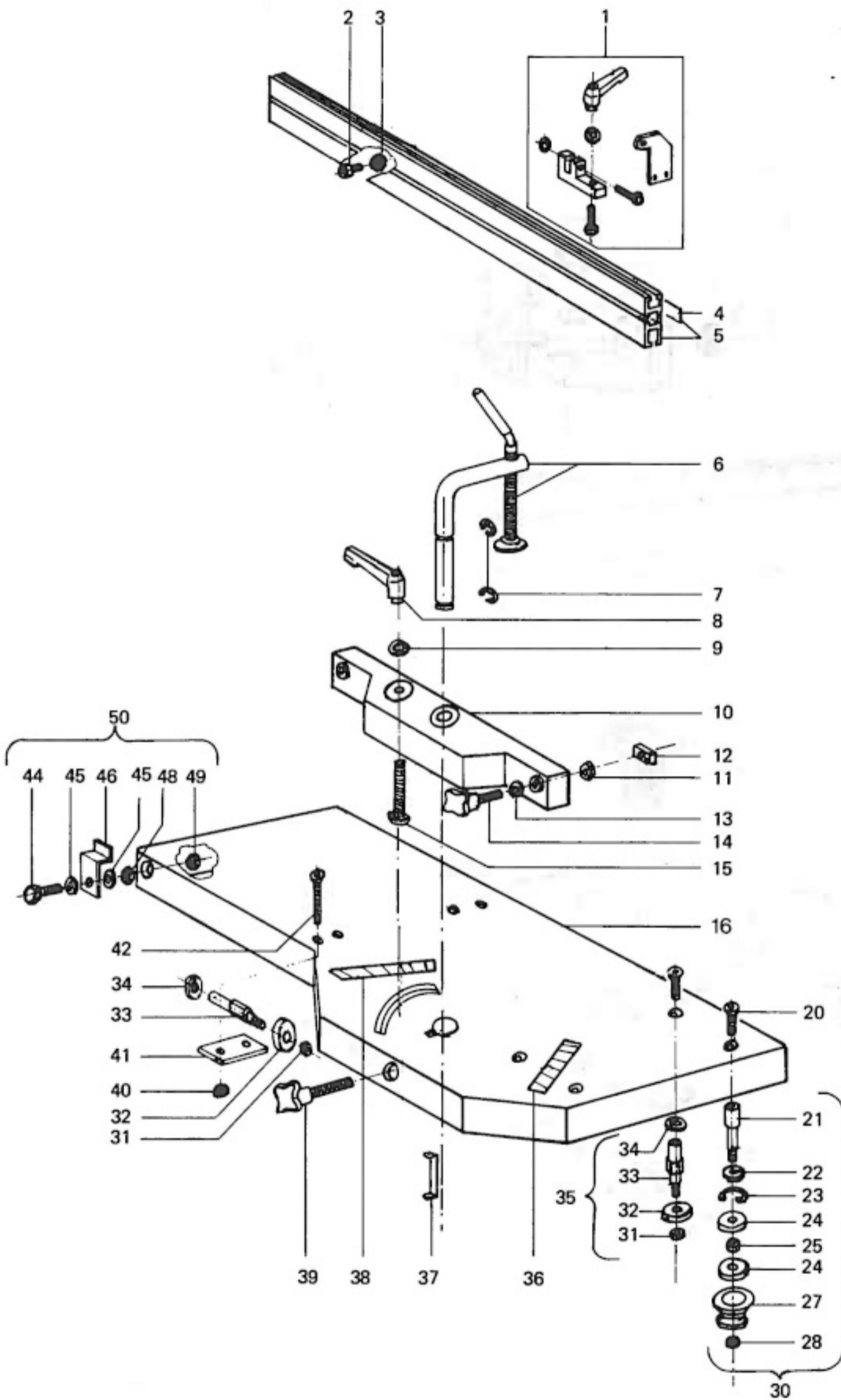
20 4982



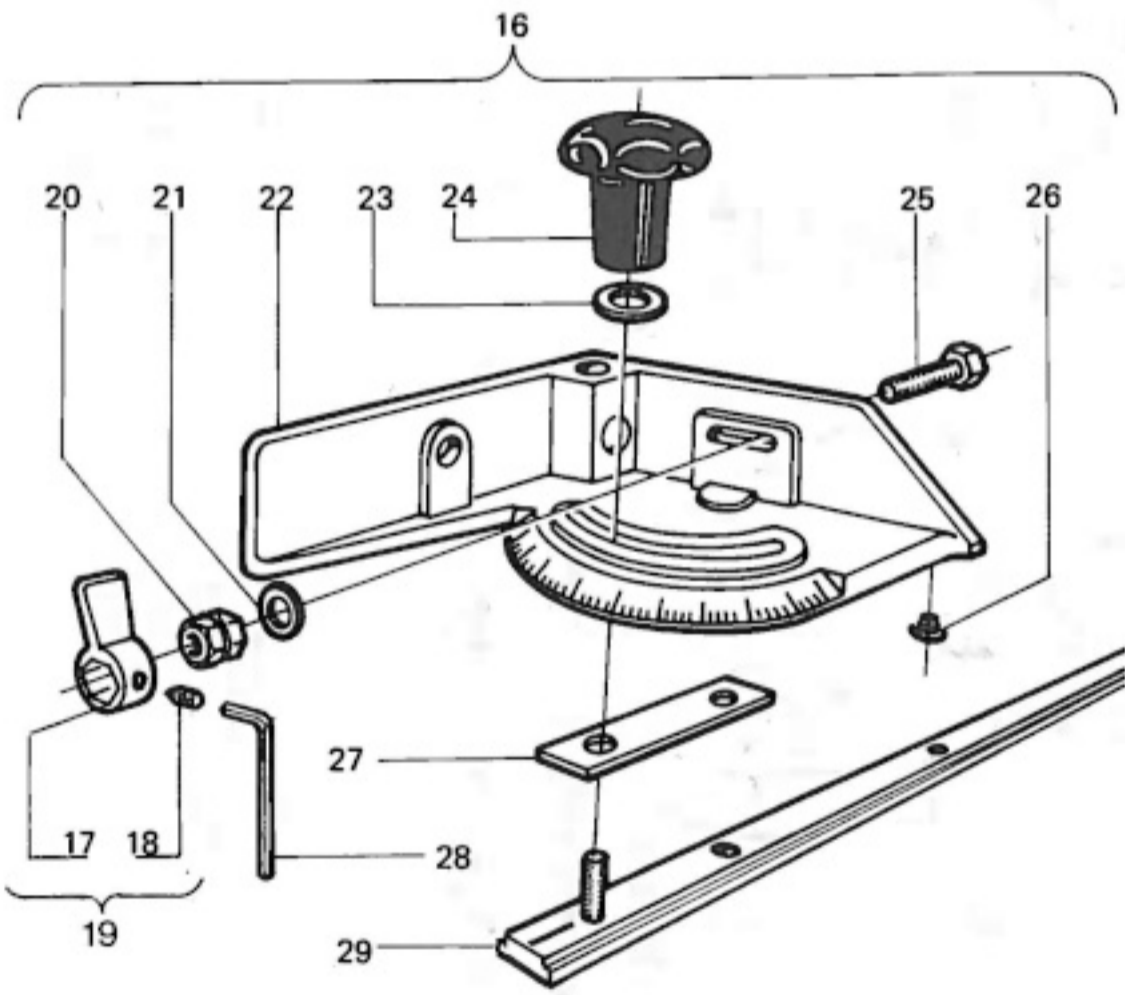
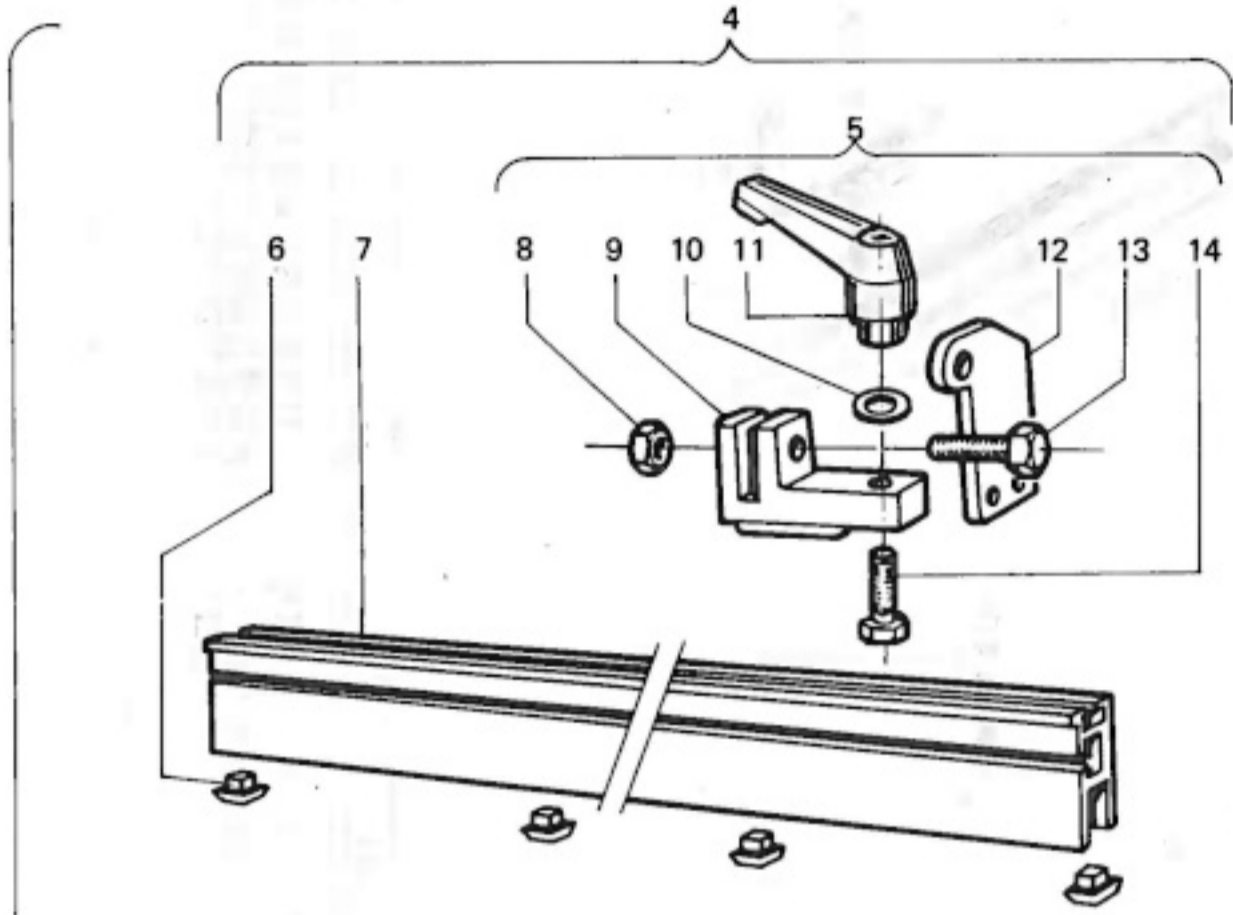
20 4985 - 1



N.	REF.	Q.	PR.
1	50 3056	2	
2	50 3059	1	
3	50 3058	1	
4			
5	91 106	10	
6	94 105	10	
7	90 709	10	
8	50 3143	1	
9	60 3049	1	
10			
11			
12	50 3047	1	
13			
14			
15			
16			
17			
18			
19			
20	60 3012	1	
21	60 3078	1	
22	92 819	8	
23	94 105	8	
24	50 3078	2	
25	60 3080	1	
26	50 3081	1	
27	50 3079	2	
28	60 3081	1	
29	50 3075	2	
30	50 3087	2	
31	95 410	2	
32	60 3080	1	
33			
34	50 3073	4	
35	50 3083	4	
36	94 107	4	
37	50 3012	2	
38	90 709	4	
39	94 107	4	
40	93 209	4	
41			
42	92 201	3	
43	50 2853	1	
44	90 605	4	
45	92 863	2	
46	50 2632	1	
47	94 105	3	
48	50 2854	1	
49	90 709	3	
50			
51			
52			
53			
54			
55			



N.	REF.	Q.	PR.
1	60 1753	1	
2	91 108	1	
3	90 709	1	
4	50 3086	1	
5	60 3085	1	
6	60 3069	1	
7	95 314	2	
8	50 2632	1	
9	94 119	1	
10	50 3013	1	
11	90 301	2	
12	50 3073	2	
13	94 105	2	
14	50 3084	2	
15	92 520	1	
16	50 3011	1	
17			
18			
19			
20	93 207	4	
21	50 3071	2	
22	50 3076	2	
23	95 112	2	
24	96 501	4	
25	50 3077	2	
26			
27	50 3010	2	
28	90 709	2	
29			
30	60 3071	2	
31	90 713	4	
32	96 507	4	
33	50 3072	4	
34	94 135	4	
35	60 3072	4	
36	50 3089	1	
37	50 2721	1	
38	50 3088	1	
39	50 3082	1	
40	90 709	4	
41	50 3074	2	
42	93 206	4	
43			
44	92 867	1	
45	94 119	2	
46	50 3070	1	
47			
48	90 305	1	
49	90 713	1	
50	60 3070	1	
51			
52			
53			
54			
55			



N.	REF.	Q.	PR.
1	20 2300	1	
2			
3			
4	60 1789	1	
5	60 1753	1	
6	50 1793	4	
7	50 1789	1	
8	90 303	1	
9	50 1753	1	
10	94 105	1	
11	50 2577	1	
12	50 1754	1	
13	92 810	1	
14	92 828	1	
15			
16	60 2241	1	
17	50 1794	1	
18	91 501	1	
19	60 1794	1	
20	50 1796	1	
21	94 105	1	
22	50 1788	1	
23	94 117	1	
24	50 2205	1	
25	92 837	1	
26	50 1792	5	
27	50 1797	1	
28	96 625	1	
29	50 2241	1	
30			
31			
32			
33			
34			
35			
36			
37			
38			
39			
40			
41			
42			
43			
44			
45			
46			
47			
48			
49			
50			
51			
52			
53			
54			
55			

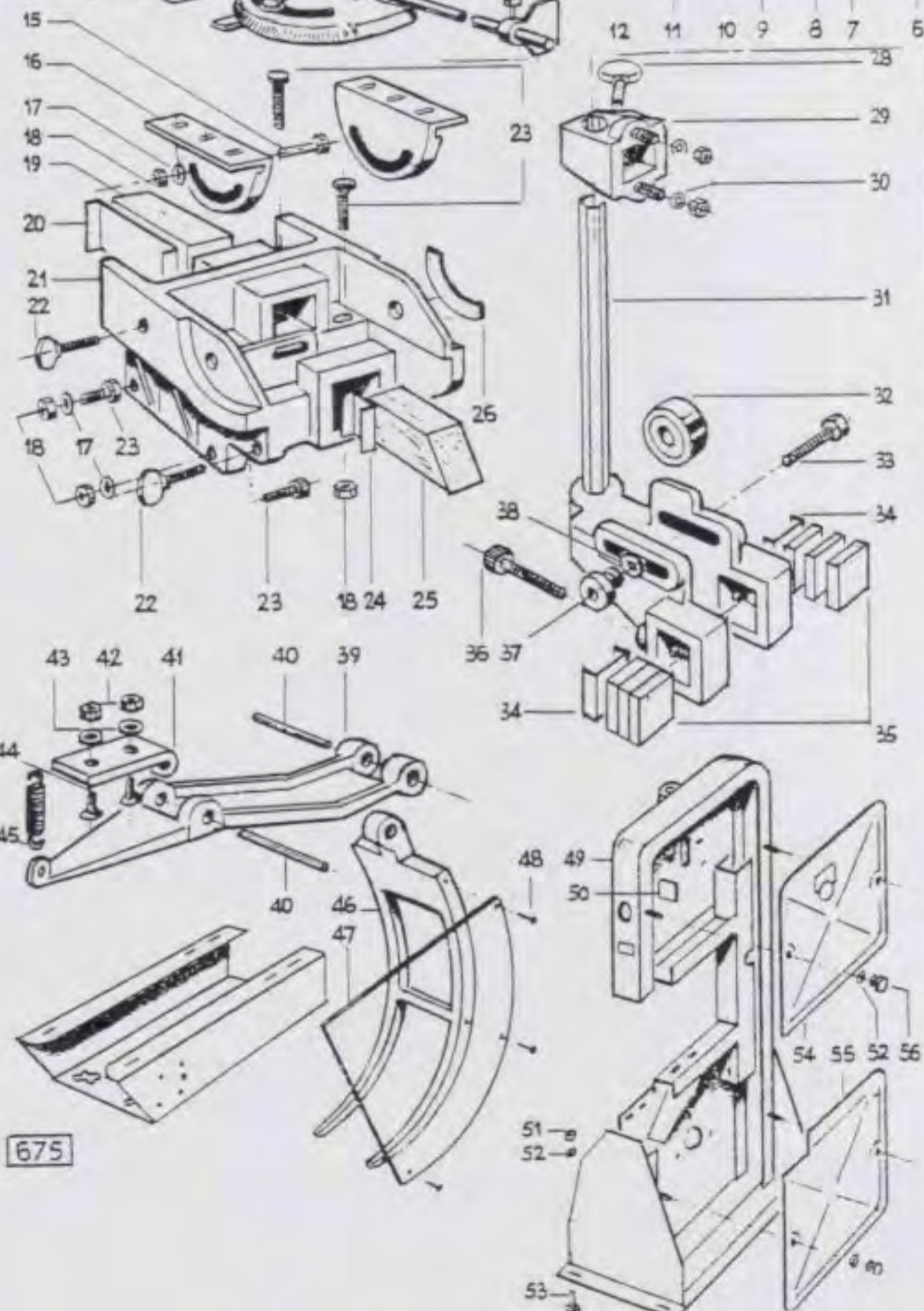


2.70

612-01

2202

2102-2202-01



675

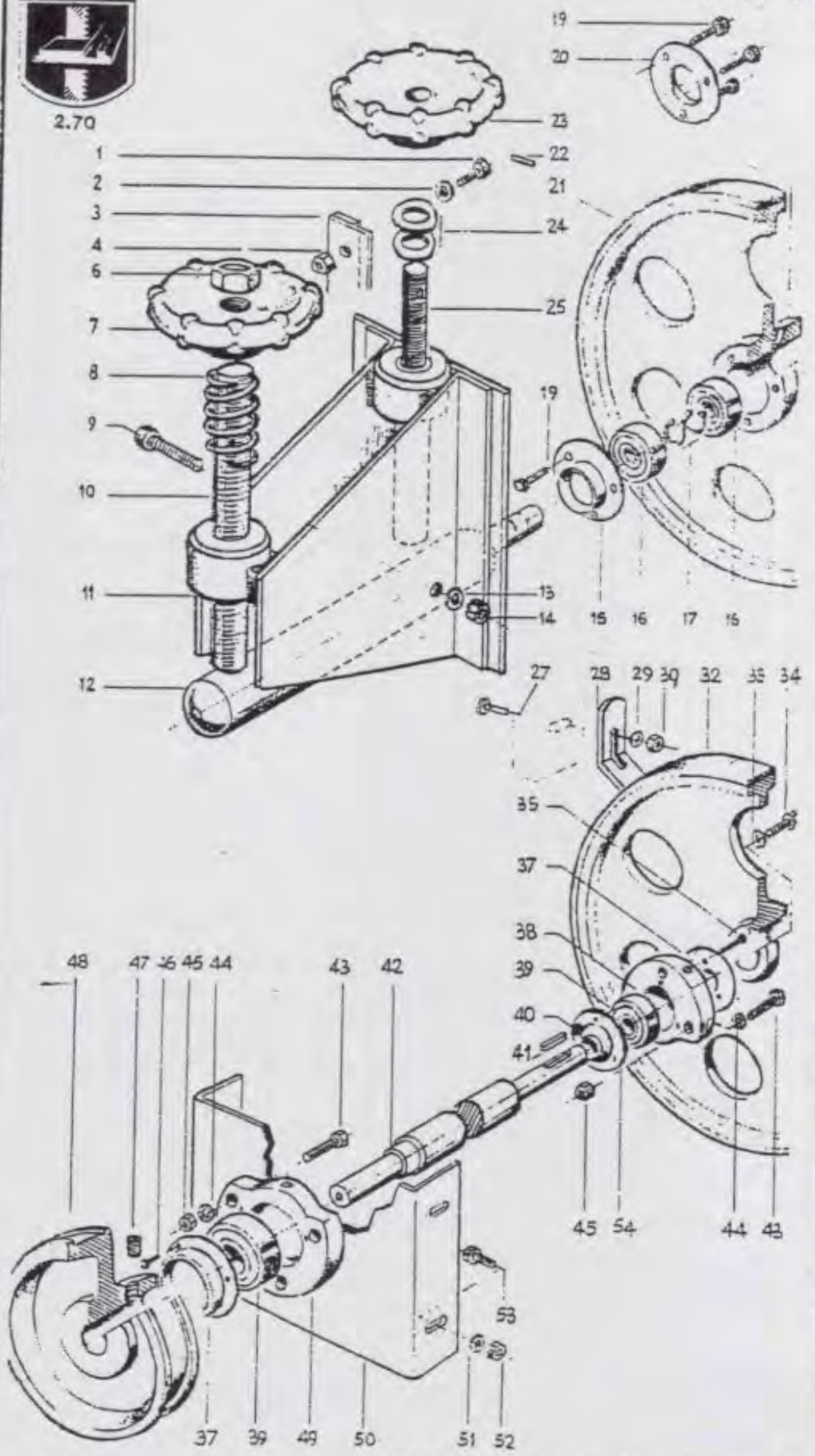
REF	N	PR
612-01-01	2	0,07
612-01-02	2	0,02
612-01-03	1	11,75
612-01-04	1	9,20
612-01-05	1	1,54
612-01-06	1	11,22
612-01-07	1	0,64
612-01-08	2	0,02
612-01-09	2	0,02
612-01-10	2	0,07
612-01-11	1	0,50
612-01-12	1	138,84
612-01-13	6	0,07
612-01-14	1	8,63
612-01-15	2	0,12
612-01-16	2	6,84
612-01-17	4	0,02
612-01-18	6	0,07
612-01-19	1	1,52
612-01-20	1	0,37
612-01-21	1	25,80
612-01-22	2	1,55
612-01-23	4	0,12
612-01-24	1	0,32
612-01-25	1	1,52
612-01-26	1	1,10
612-01-28	1	0,45
612-01-29	1	4,93
612-01-30	2	0,07
612-01-31	1	23,37
612-01-32	1	6,55
612-01-33	1	0,20
612-01-34	2	0,32
612-01-35	6	0,61
612-01-36	2	0,45
612-01-37	1	0,70
612-01-38	1	0,02
612-01-39	1	6,80
612-01-40	2	0,25
612-01-41	1	3,90
612-01-42	2	0,05
612-01-43	2	0,02
612-01-44	2	0,05
612-01-45	1	0,20
612-01-46	1	7,23
612-01-47	1	9,62
612-01-48	3	0,07
612-01-49	1	362,53
612-01-50	1	1,38
612-01-51	4	0,07
612-01-52	8	0,02
612-01-53	4	0,12
612-01-54	1	27,33
612-01-55	1	25,90
612-01-56	4	0,70

ELECTROLI S.A. F-67-Bischwiller

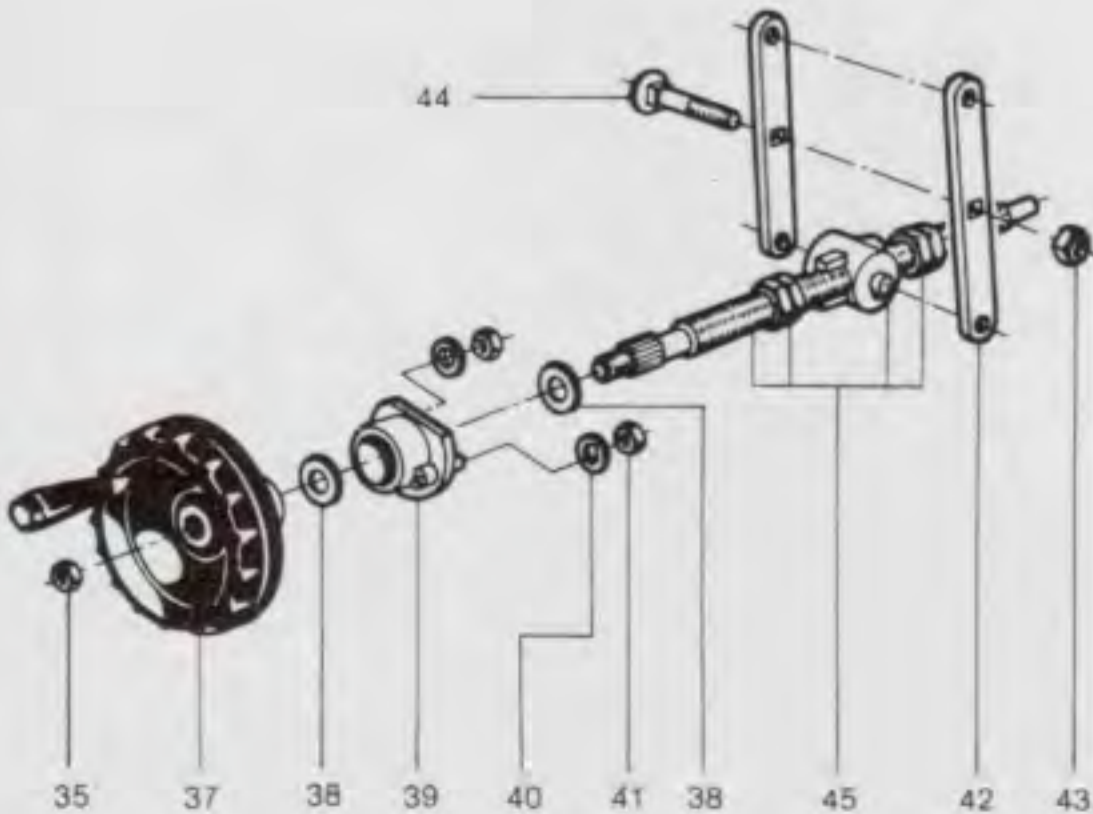
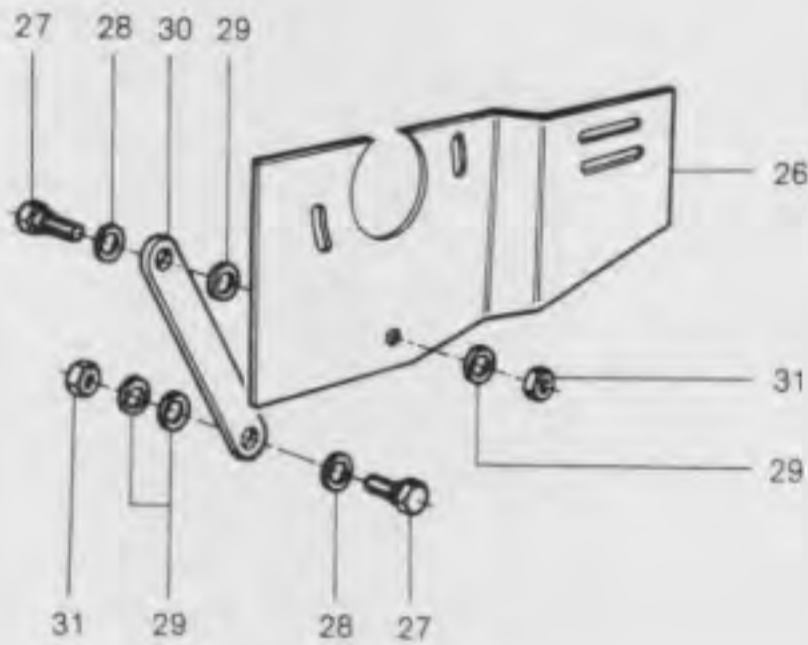
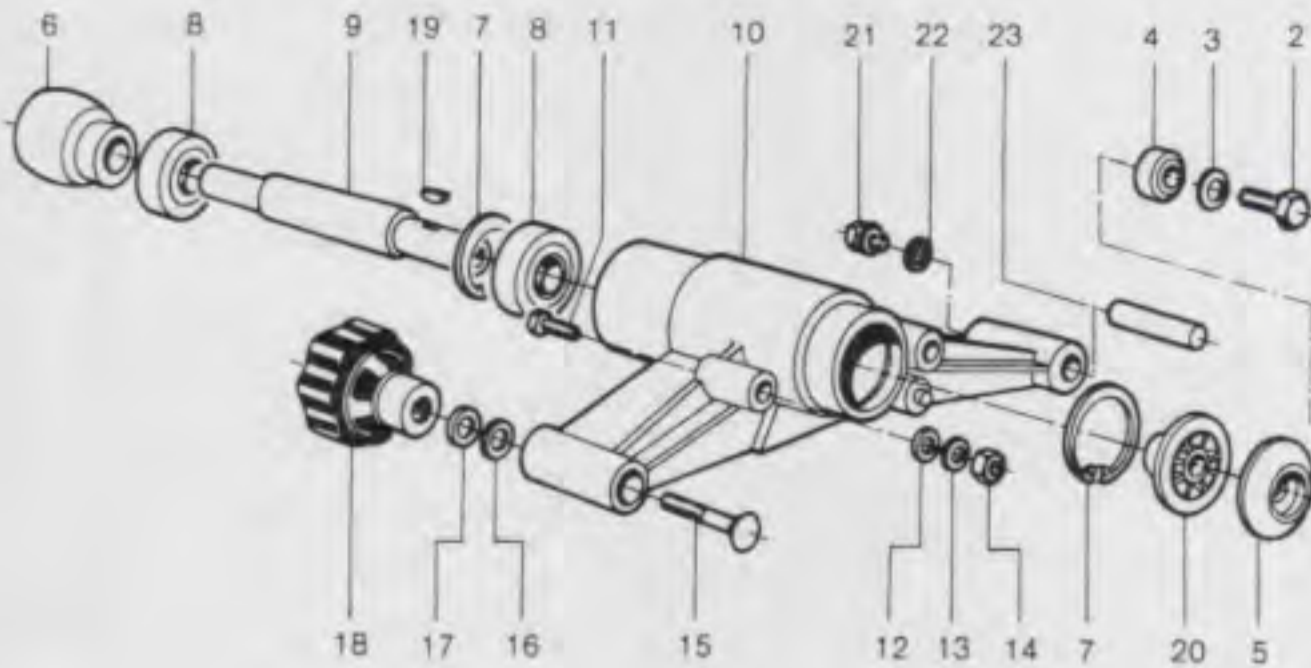


612-02

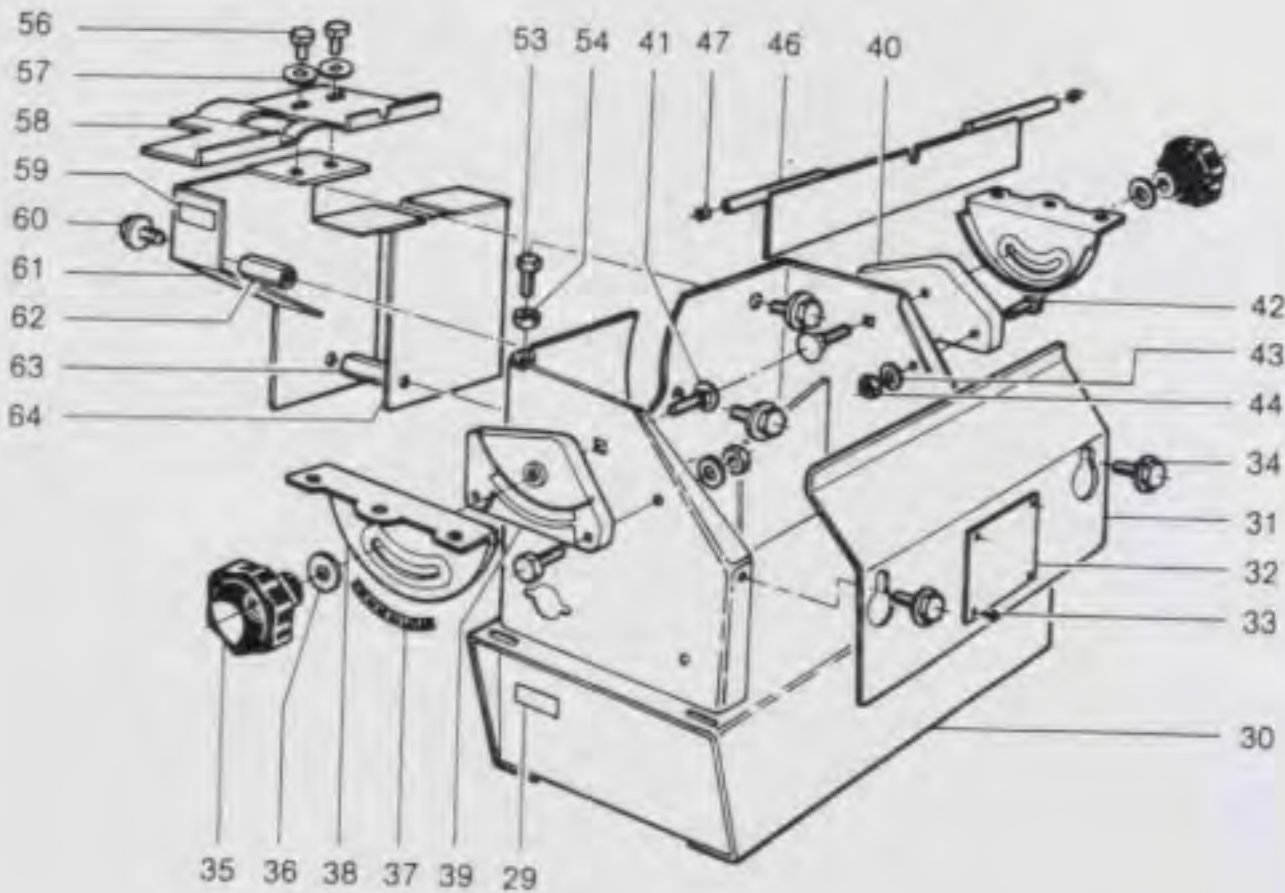
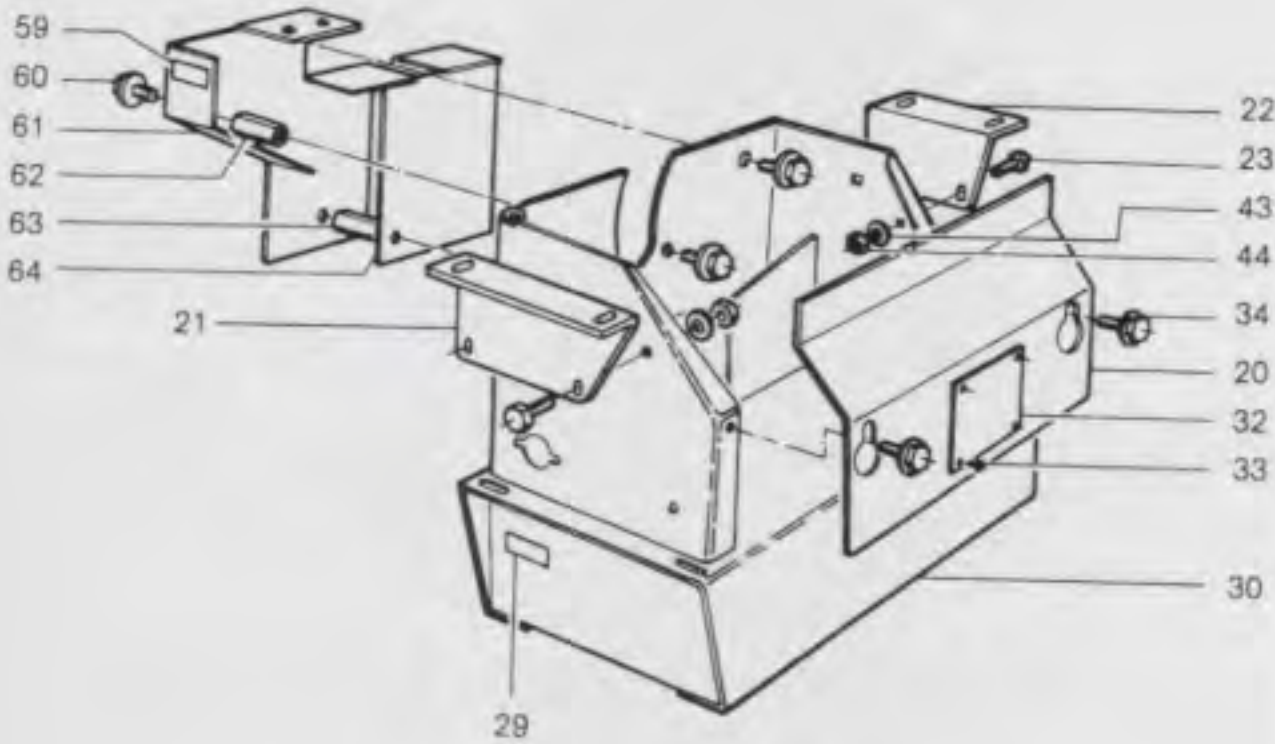
REF	N	PR
612-02-01	6	0,12
612-02-02	6	0,02
612-02-03	2	7,33
612-02-04	6	0,07
612-02-06	1	0,10
612-02-07	1	5,34
612-02-08	1	0,15
612-02-09	1	0,40
612-02-10	1	0,35
612-02-11	1	4,55
612-02-12	1	12,84
612-02-13	1	0,05
612-02-14	1	0,10
612-02-15	1	0,48
612-02-16	2	7,25
612-02-17	2	0,15
612-02-19	3	0,03
612-02-20	1	0,48
612-02-21	1	125,95
612-02-22	1	0,05
612-02-23	1	5,34
612-02-24	1	0,02
612-02-25	1	6,30
612-02-27	1	0,12
612-02-28	1	2,16
612-02-29	1	0,02
612-02-30	1	0,07
612-02-32	1	125,95
612-02-33	1	0,15
612-02-34	1	0,20
612-02-35	3	0,05
612-02-37	2	0,48
612-02-38	1	12,30
612-02-39	2	7,35
612-02-40	3	0,05
612-02-41	1	0,85
612-02-42	1	25,58
612-02-43	6	0,20
612-02-44	6	0,05
612-02-45	6	0,10
612-02-46	3	0,05
612-02-47	1	0,15
612-02-48	1	26,50
612-02-49	1	13,77
612-02-50	1	5,02
612-02-51	4	0,02
612-02-52	4	0,07
612-02-53	4	0,12
612-02-54	1	0,48



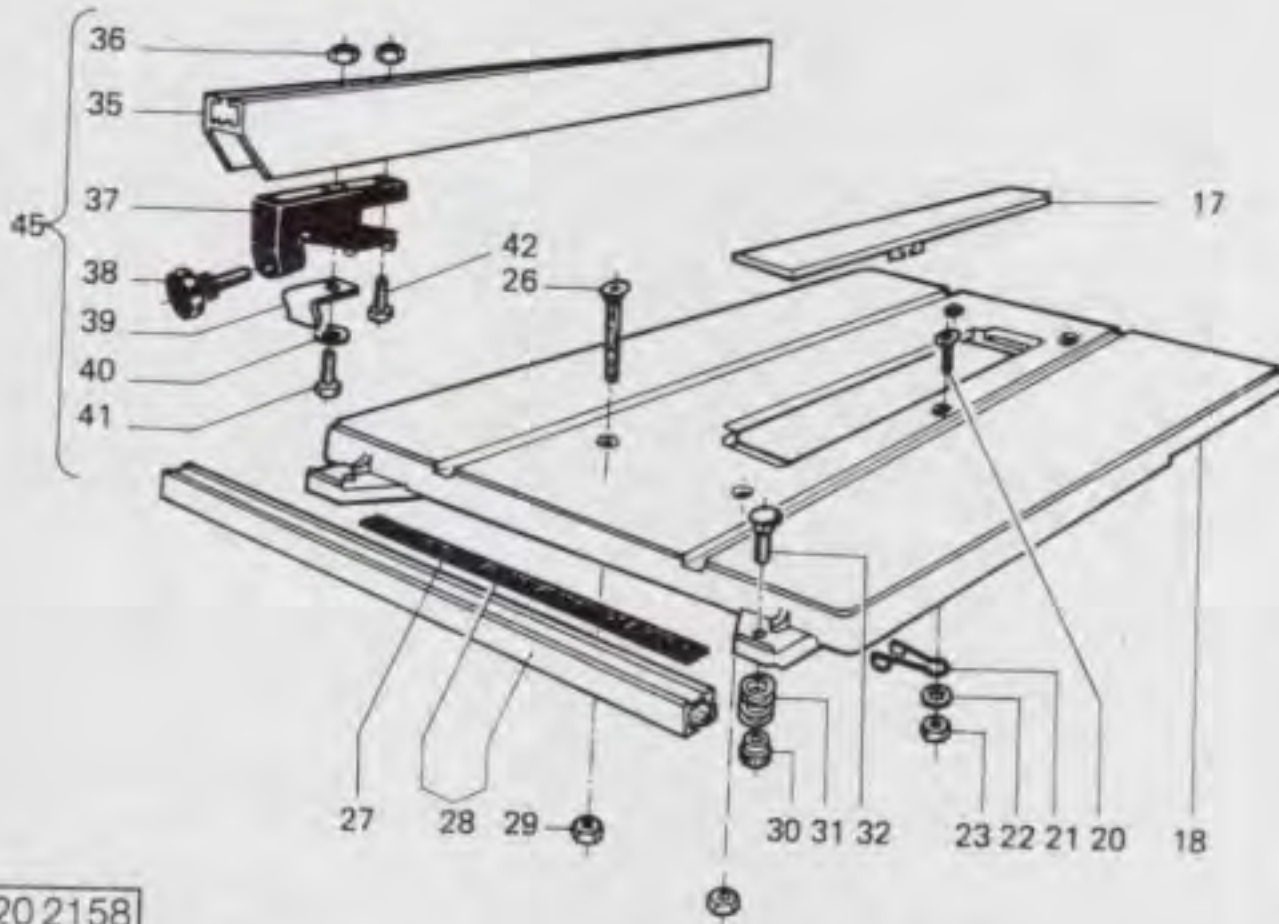
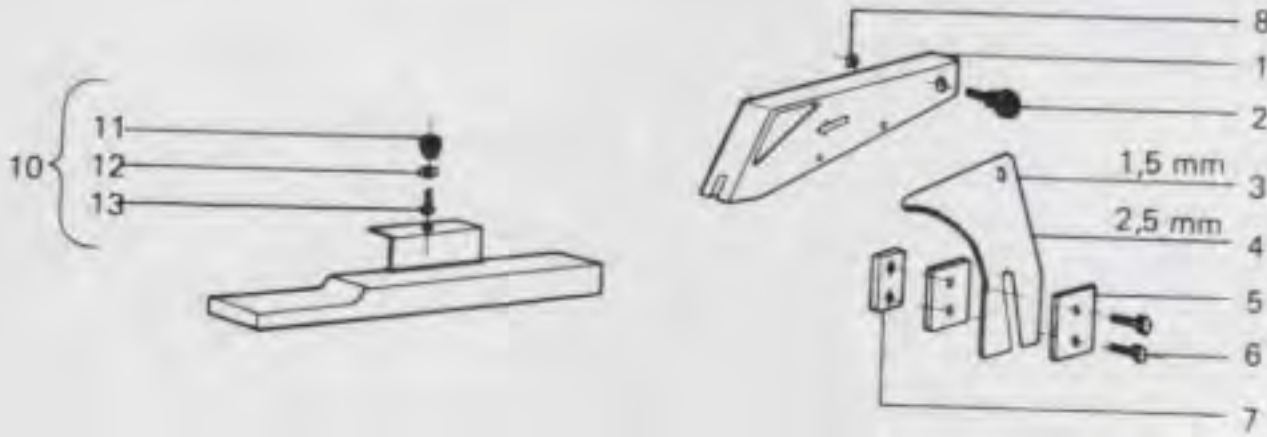
ELECTROLI S.A. F-67-Bischiwiller



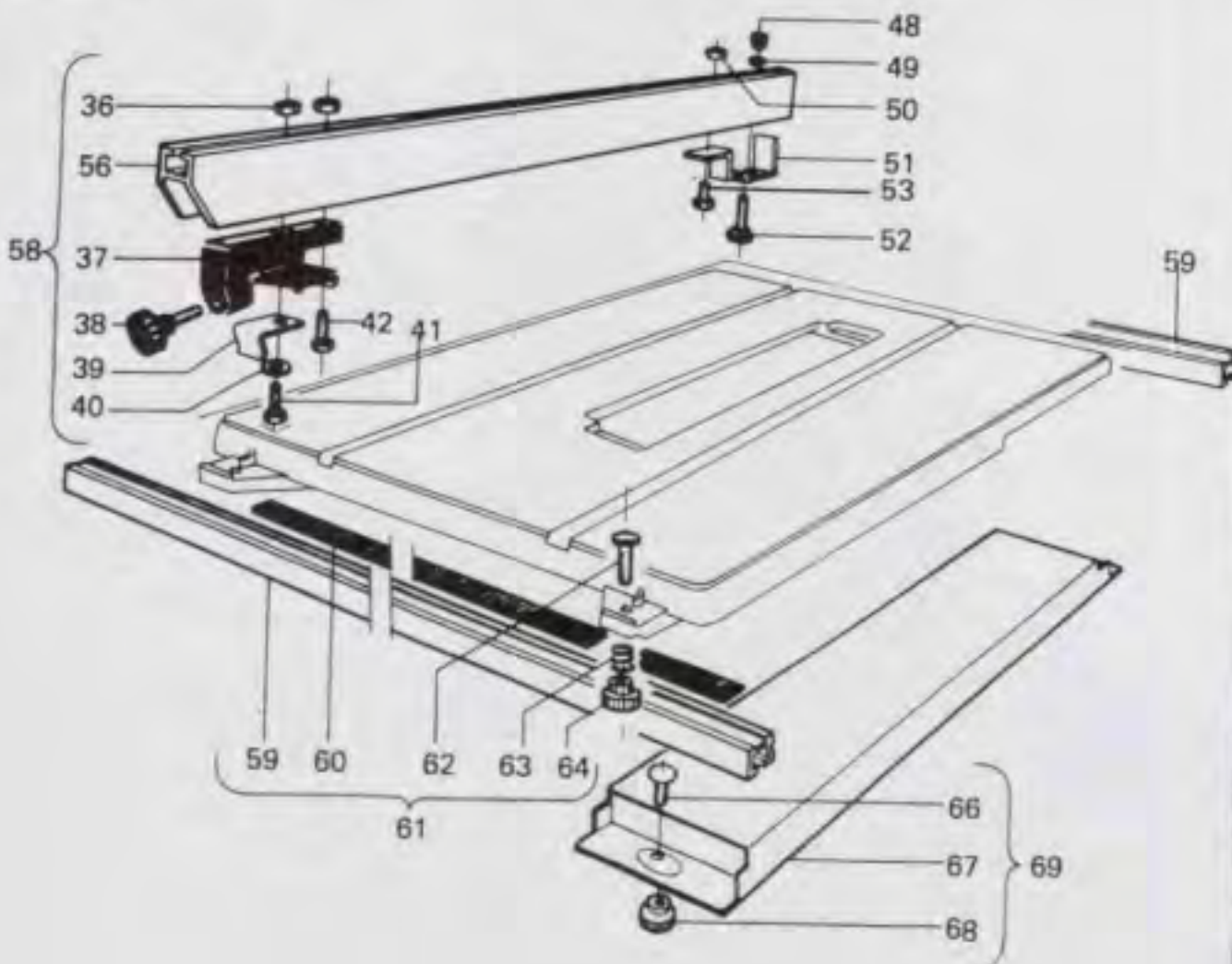
N.	REF.	Q.	PR.
1			
2	92 857	1	
3	94 119	1	
4	50 0806	1	
5	50 0790	1	
6	50 2900	1	
7	95 103	2	
8	96 509	2	
9	50 0288	1	
10	50 1768	1	
11	92 831	2	
12	94 107	2	
13	94 801	2	
14	90 301	2	
15	92 529	1	
16	94 129	1	
17	94 302	1	
18	50 2474	1	
19	95 751	1	
20	50 0789	1	
21	92 901	1	
22	94 403	1	
23	50 0704	1	
24			
25			
26	50 1748	1	
27	50 1741	2	
28	94 705	2	
29	94 105	4	
30	50 1740	1	
31	90 709	2	
32			
33			
34			
35	90 305	1	
36			
37	60 1831	1	
38	94 125	2	
39	50 0701	1	
40	94 105	2	
41	90 709	2	
42	50 0705	2	
43	90 301	1	
44	92 507	1	
45	60 0703	1	
46			
47			
48			
49			
50			
51			
52			
53			
54			
55			
56			
57			
58			
59			
60			
61			
62			
63			
64			
65			
66			
67			
68			
69			
70			
71			
72			
73			
74			



N.	REF.	Q.	PR.
1			
2			
3			
4			
5			
6			
7			
8			
9			
10			
11			
12			
13			
14			
15			
16			
17			
18			
19			
20	50 2672	1	
21	50 2668	1	
22	50 2669	1	
23	92 854	4	
24			
25			
26			
27			
28			
29	M 60 022	1	
30	60 2933	1	
31	50 2204	1	
32	M 60 101	1	
33	95 901	4	
34	92 901	2	
35	50 2473	4	
36	94 710	2	
37	50 0707	1	
38	50 0712	2	
39	50 0696	1	
40	50 0697	1	
41	92 523	2	
42	92 857	4	
43	94 405	4	
44	90 713	4	
45			
46	50 1766	1	
47	96 901	2	
48			
49			
50	50 2398	1	
51			
52			
53	92 825	1	
54	90 601	1	
55			
56	92 819	2	
57	94105	2	
58	50 2412	1	
59	M 60 013	1	
60	92 901	6	
61	50 3203	1	
62	50 2953	2	
63	50 2954	1	
64	50 2951	1	
65			
66			
67			
68			
69			
70			
71			
72			
73			
74			



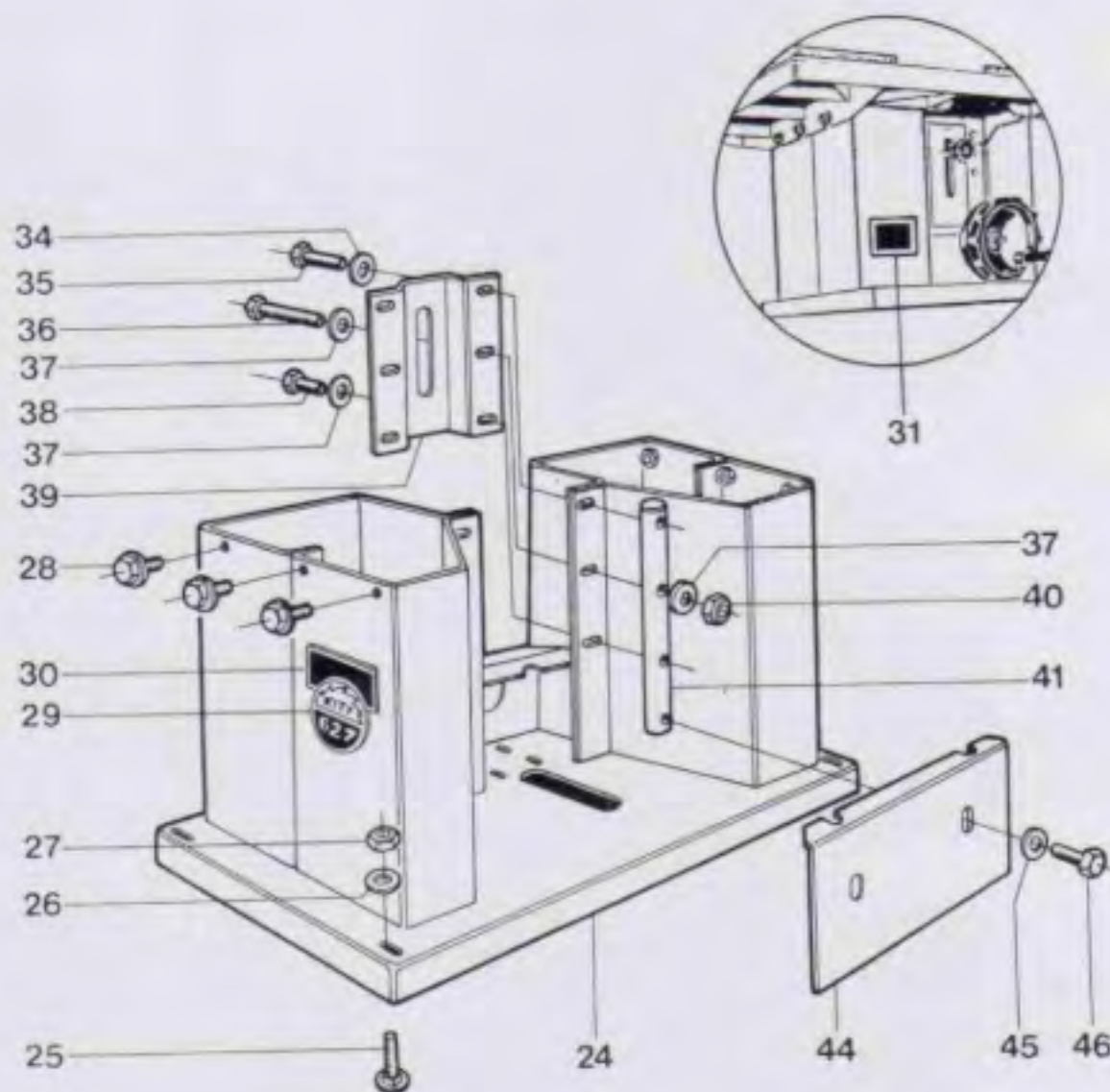
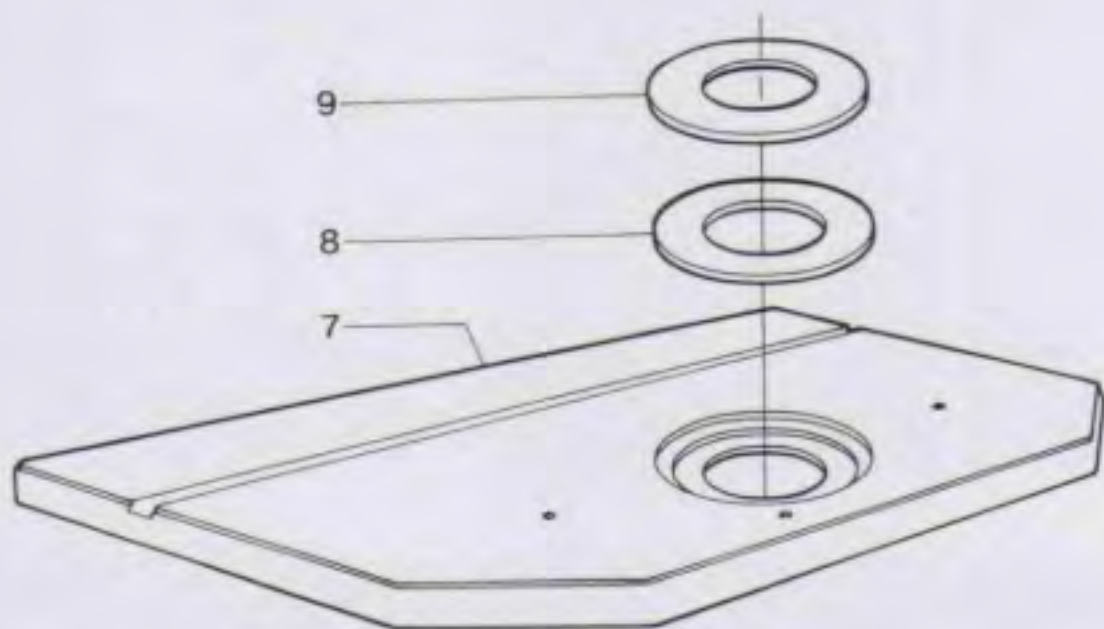
202158



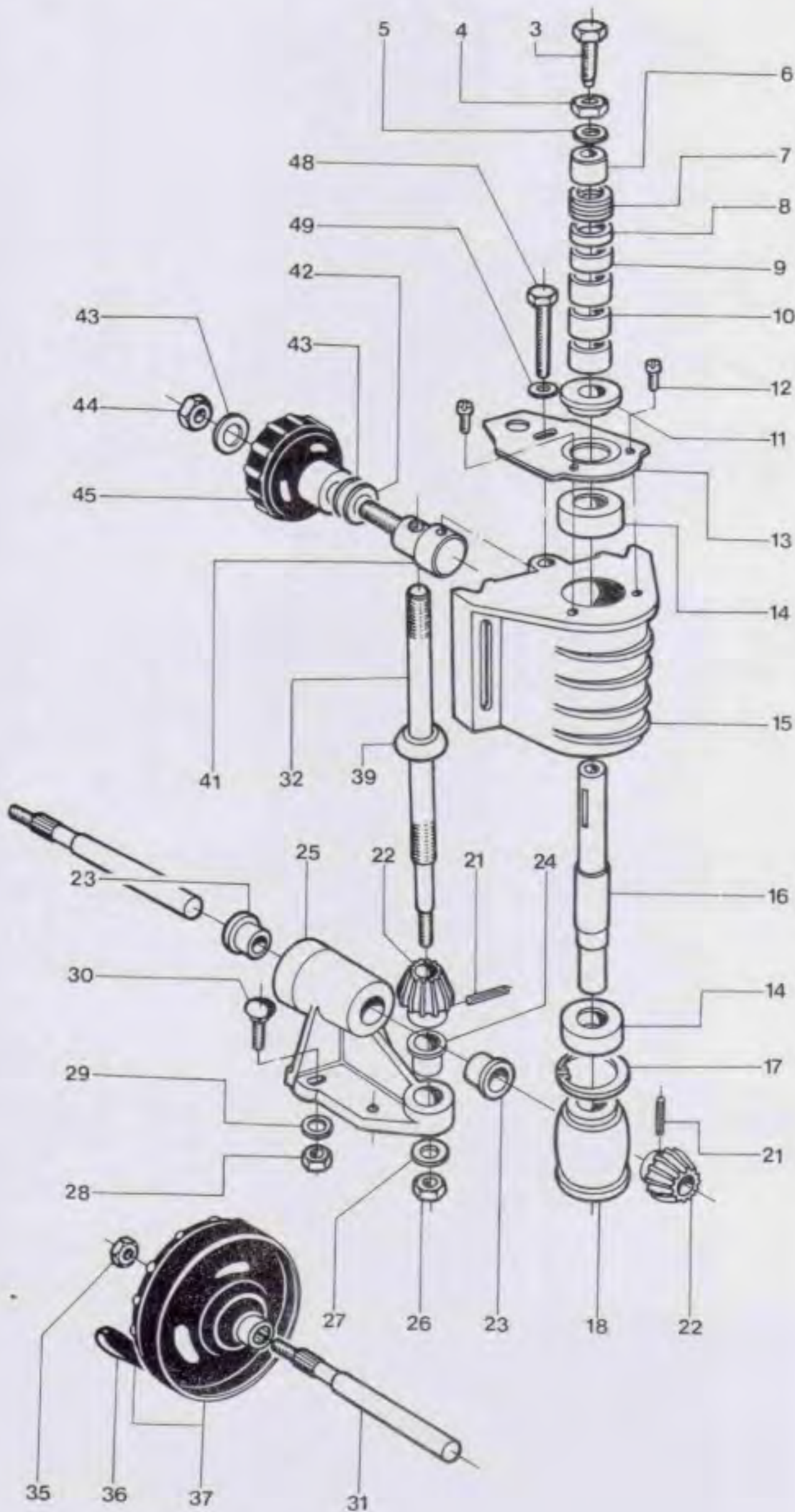
N.	REF.	Q.	PR.
1	50 2404	1	
2	50 3083 + 3259	1	
3	50 2331	1	
4	50 2332	1	
5	50 1769	2	
6	92 860	2	
7	50 0616	1	
8	90 709	1	
9			
10	60 2222	1	
11	50 2304	1	
12	94 105	1	
13	92 201	1	
14			
15			
16			
17	50 0711	1	
18	50 2243	1	
19			
20	93 201	1	
21	50 0830	1	
22	94 105	1	
23	90 709	1	
24			
25			
26	93 203	4	
27	50 1959	1	
28	60 2098	1	
29	90 709	4	
30	50 2234	2	
31	50 0865	2	
32	92 203	2	
33			
34			
35	50 2401	1	
36	90 709	2	
37	50 0715	1	
38	50 3242	1	
39	50 0708	1	
40	94 105	1	
41	92 831	1	
42	92 828	1	
43			
44			
45	60 2401	1	
46			
47			
48	50 2304	1	
49	94 105	1	
50	90 709	1	
51	50 0716	1	
52	92 513	1	
53	92 819	1	
54			
55			
56	50 1620	1	
57			
58	20 2157	1	
59	50 0720	2	
60	50 1952	1	
61	20 2166	1	
62	92 203	2	
63	50 0865	2	
64	50 2234	2	
65			
66	92 201	4	
67	50 1622	2	
68	50 2234	4	
69	20 2155	1	
70			
71			
72			
73			
74			

627.31

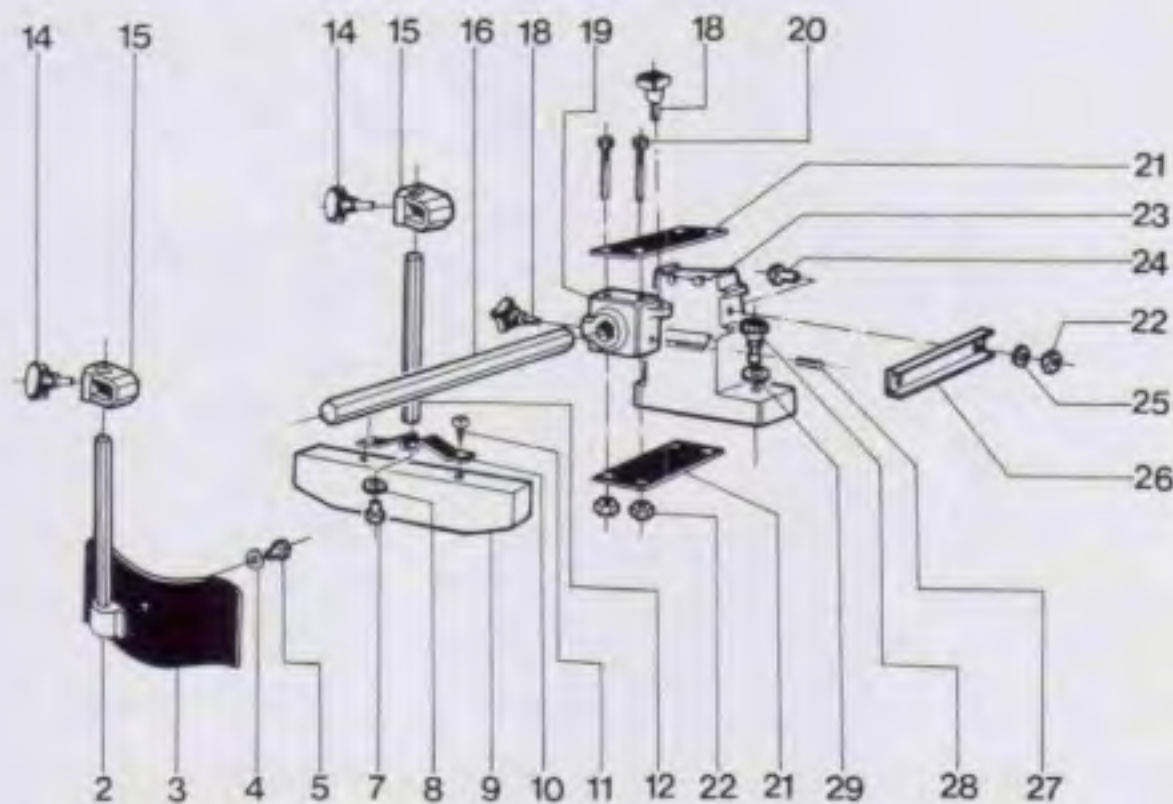
01.80



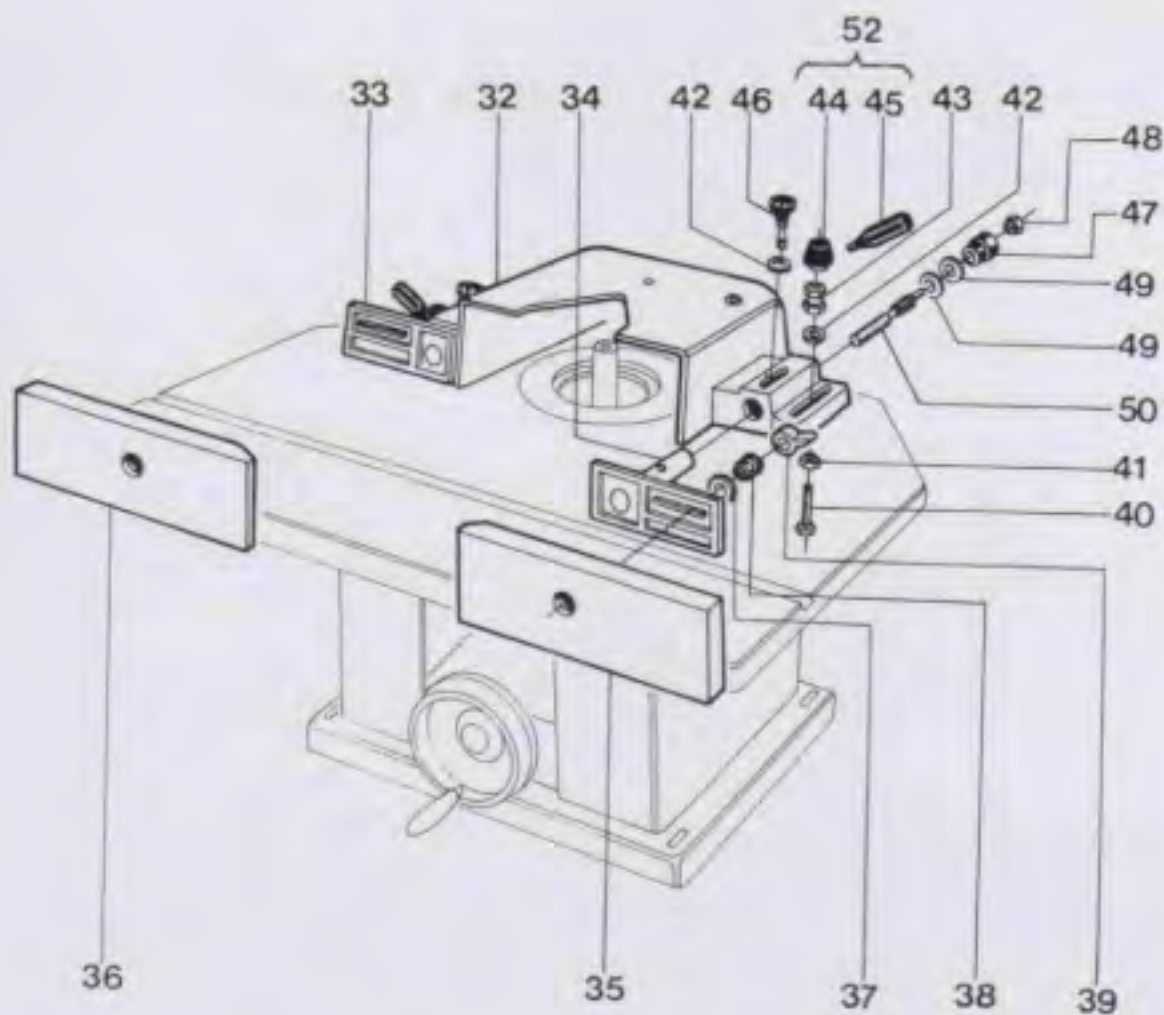
N.	REF.	Q.	PR.
1			
2			
3			
4			
5			
6			
7	1701	1	172,25
8	1690	1	21,32
9	1689	1	22,65
10			
11			
12			
13			
14			
15			
16			
17			
18			
19			
20			
21			
22			
23			
24		1	87,25
25	92509	4	0,23
26	94105	4	0,10
27	90709	4	0,10
28	92901	6	0,15
29		1	0,96
30		1	1,02
31		1	0,82
32			
33			
34	94107	2	0,10
35	92831	2	0,10
36	92846	2	0,10
37	94105	6	0,10
38	92825	2	0,10
39	765	1	4,33
40	90301	2	0,15
41	749	2	3,42
42			
43			
44	767	1	3,35
45	94105	2	0,10
46	92819	2	0,10
47			
48			
49			
50			
51			
52			
53			
54			
55			

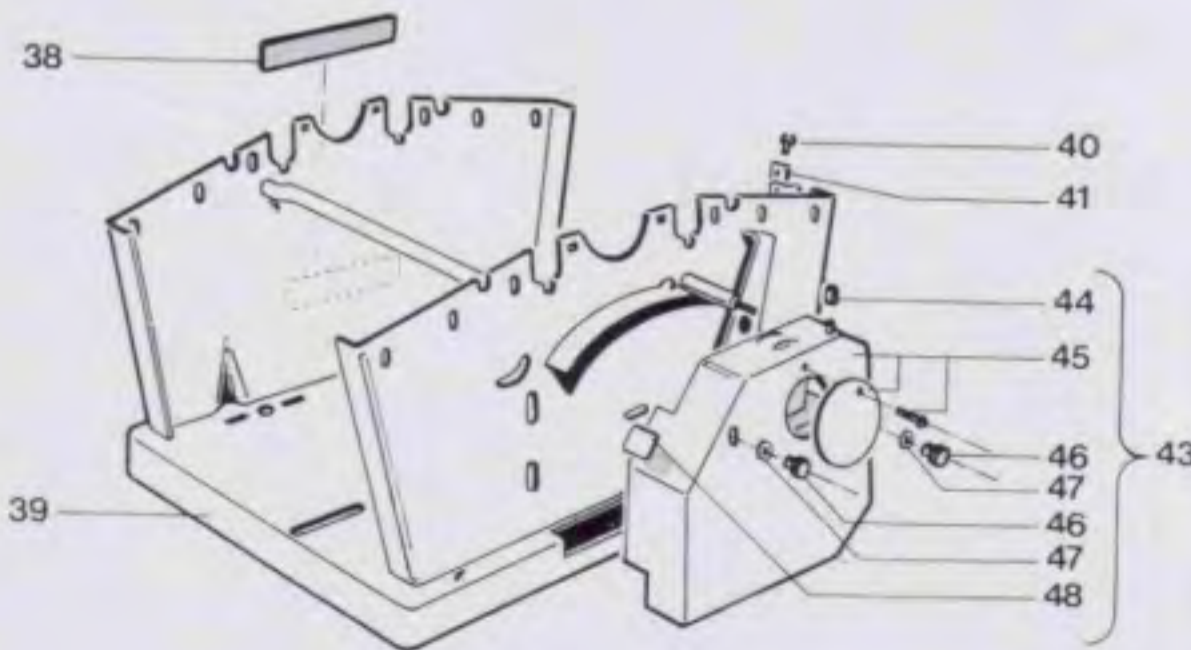
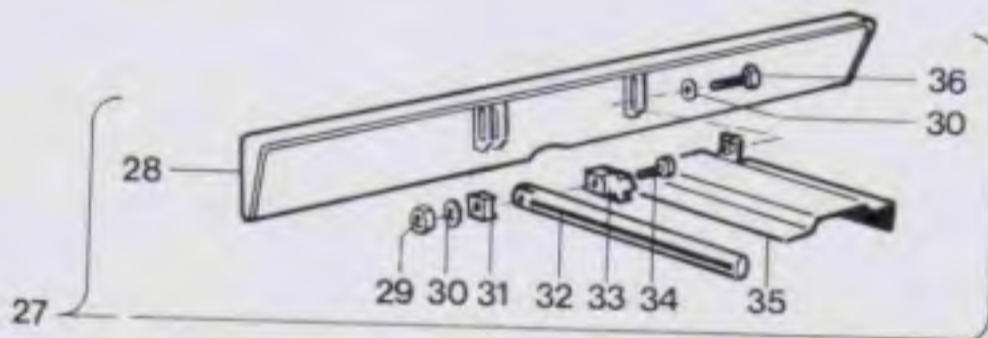
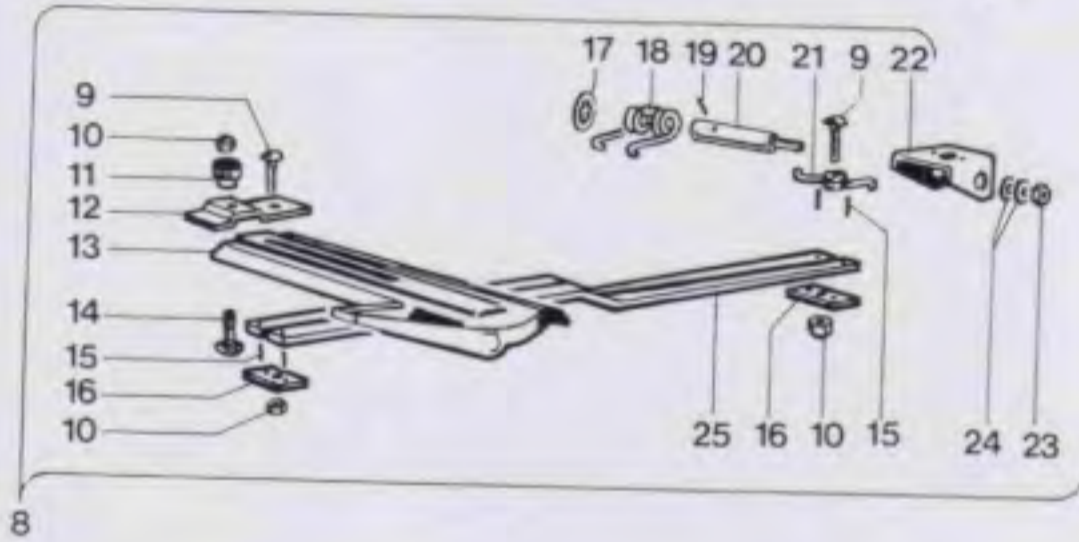
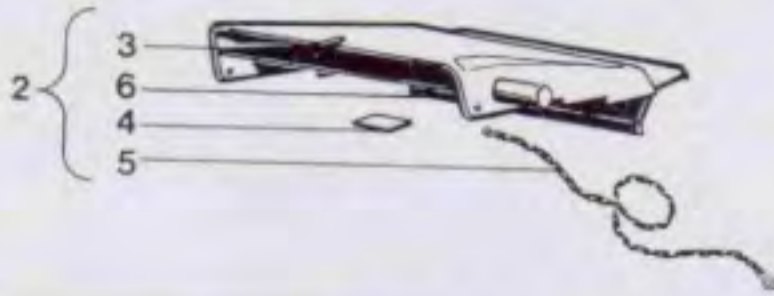


N.	REF.	Q.	PR.
1			
2			
3	1001	1	0,86
4	90713	1	0,10
5	94117	1	0,10
6	759	1	1,37
7	770	10	0,06
8	760	1	0,63
9	761	1	0,75
10	758	3	0,96
11	757	1	1,62
12	92104	2	0,10
13	1029	1	0,65
14	96511	2	10,41
15	755	1	31,63
16	751	1	38,11
17	95105	1	0,60
18	2064	1	13,39
19			
20			
21	95410	2	0,10
22	753	2	0,85
23	96410	2	0,55
24	96412	1	0,55
25	756	1	23,57
26	90305	1	0,23
27	94117	1	0,10
28	90709	4	0,10
29	94105	4	0,10
30	92201	4	0,15
31	747	1	2,06
32	748	1	2,98
33			
34			
35	90305	1	0,23
36	96307	1	3,85
37	60700	1	20,12
38			
39	568	1	0,60
40			
41	750	1	8,01
42	94131	1	0,10
43	94302	2	0,10
44	90307	1	0,23
45	96313	1	3,85
46			
47			
48	92813	1	0,10
49	94401	1	0,10
50			
51			
52			
53			
54			
55			

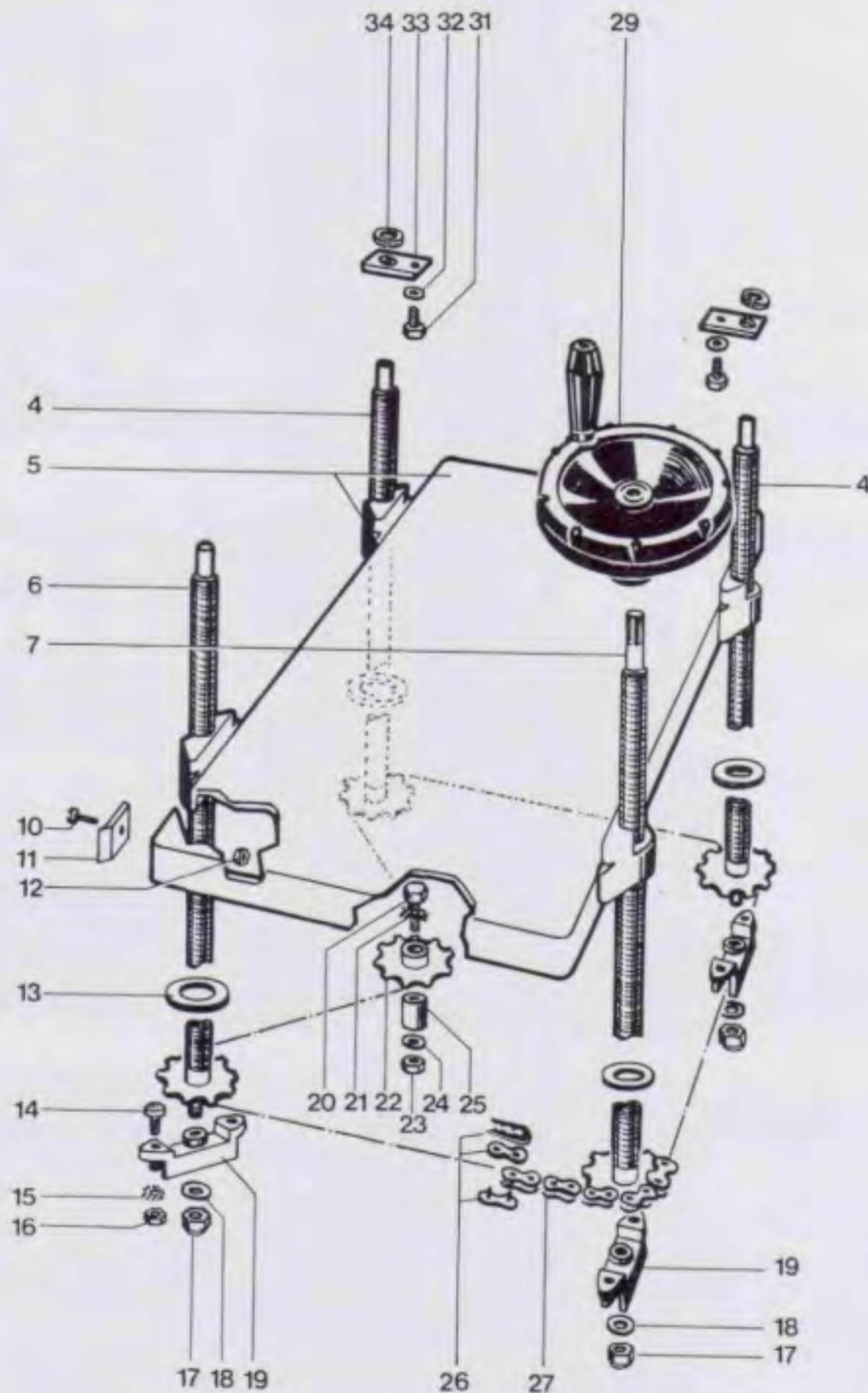


N.	REF.	Q.	PR.
1			
2	1727	1	4,75
3	1711	1	5,34
4	94105	1	0,10
5	92819	1	0,10
6			
7	92801	1	0,10
8	94103	1	0,10
9	629	1	4,76
10	1707	1	1,02
11	91901	1	0,10
12	1708	1	1,88
13			
14	1779	2	1,73
15	1804	2	2,37
16	635	1	3,08
17			
18	1779	2	1,73
19	1728	1	12,35
20	91105	4	0,90
21	1720	2	0,87
22	90709	5	0,10
23	1715	1	13,27
24	92825	1	0,10
25	94105	1	0,10
26	1709	1	1,34
27	95420	1	0,10
28	1719	1	1,38
29	94117	1	0,10
30			
31			
32	2090	1	68,46
33	1713	1	18,33
34	1712	1	18,33
35	1716	1	5,20
36	1717	1	5,20
37	94117	2	0,10
38	1863	2	0,32
39	1794	2	2,10
40	92872	2	0,23
41	90713	2	0,10
42	94119	4	0,10
43	1483	2	0,67
44	1482	2	3,26
45	1484	2	1,87
46	1719	2	1,38
47	1705	2	3,60
48	90301	2	0,15
49	94123	4	0,10
50	1703	2	2,80
51			
52	1507	1	5,13
53			
54			
55			

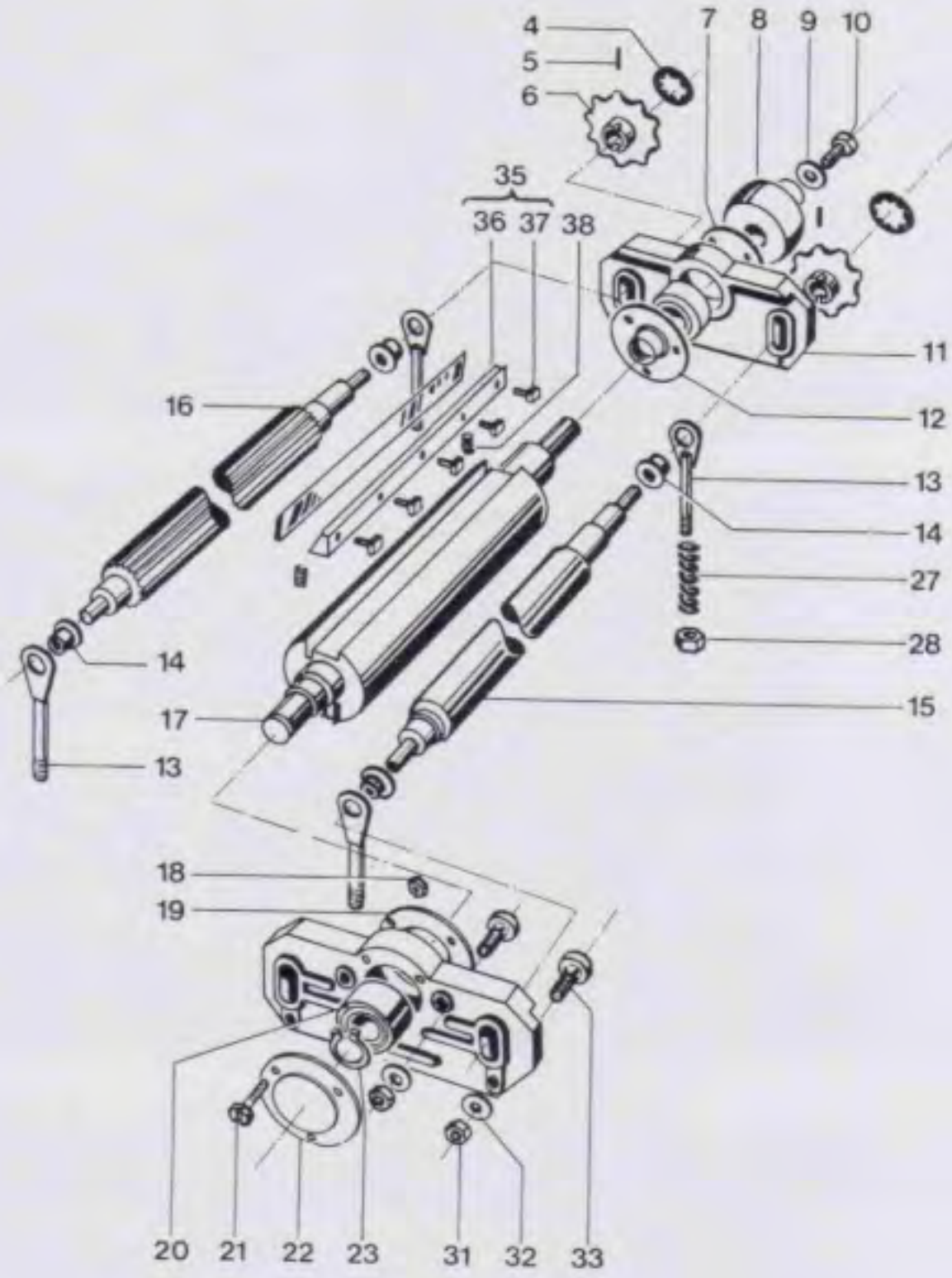




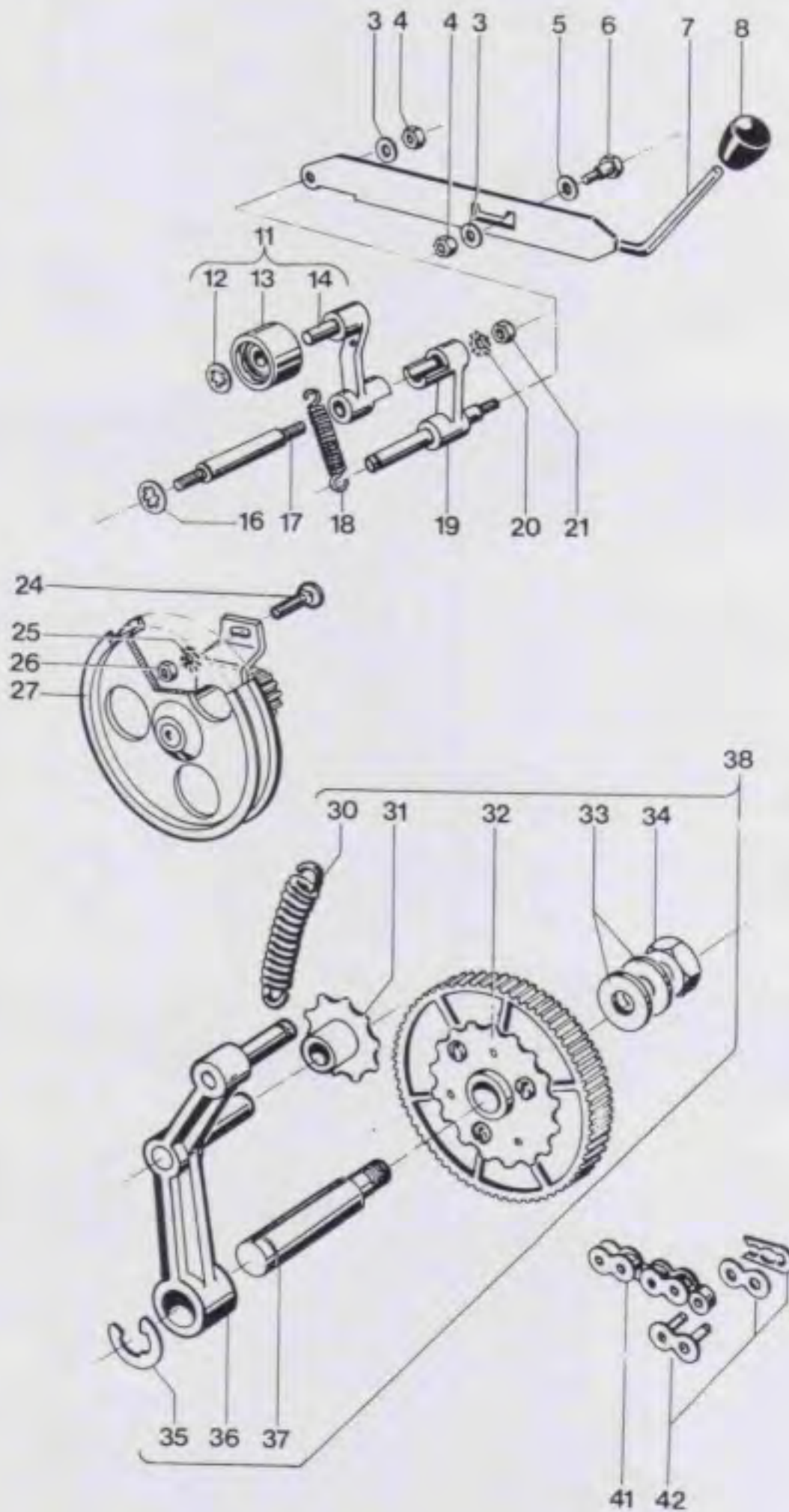
N.	REF.	Q.	PR.
1			
2		1	30,87
3		1	28,00
4		1	0,05
5	1402	1	2,24
6	1304	1	0,58
7			
8		1	39,67
9	92503	2	0,15
10	90301	3	0,15
11	1362	1	0,70
12	1310	1	0,98
13	1309	1	19,59
14	92501	1	0,15
15	95505	4	0,10
16	1357	2	0,36
17	95207	1	0,10
18	1361	1	0,51
19	95415	1	0,10
20	1363	1	2,44
21	1360	1	0,22
22	1364	1	1,35
23	90713	1	0,10
24	94117	2	0,10
25	1306	2	5,68
26			
27		1	45,31
28	2100	1	22,12
29	90713	1	0,10
30	94117	2	0,10
31	851	1	0,60
32	849	1	8,85
33	1480	1	7,07
34	92872	1	0,23
35	1478	1	5,99
36	92851	1	0,15
37			
38		1	0,31
39		1	126,10
40	92104	2	0,10
41	1354	1	0,35
42			
43		1	26,40
44	2040	1	0,26
45		1	24,97
46	2233	2	0,46
47	94105	2	0,10
48	1656	1	0,05
49			
50			
51			
52			
53			
54			
55			



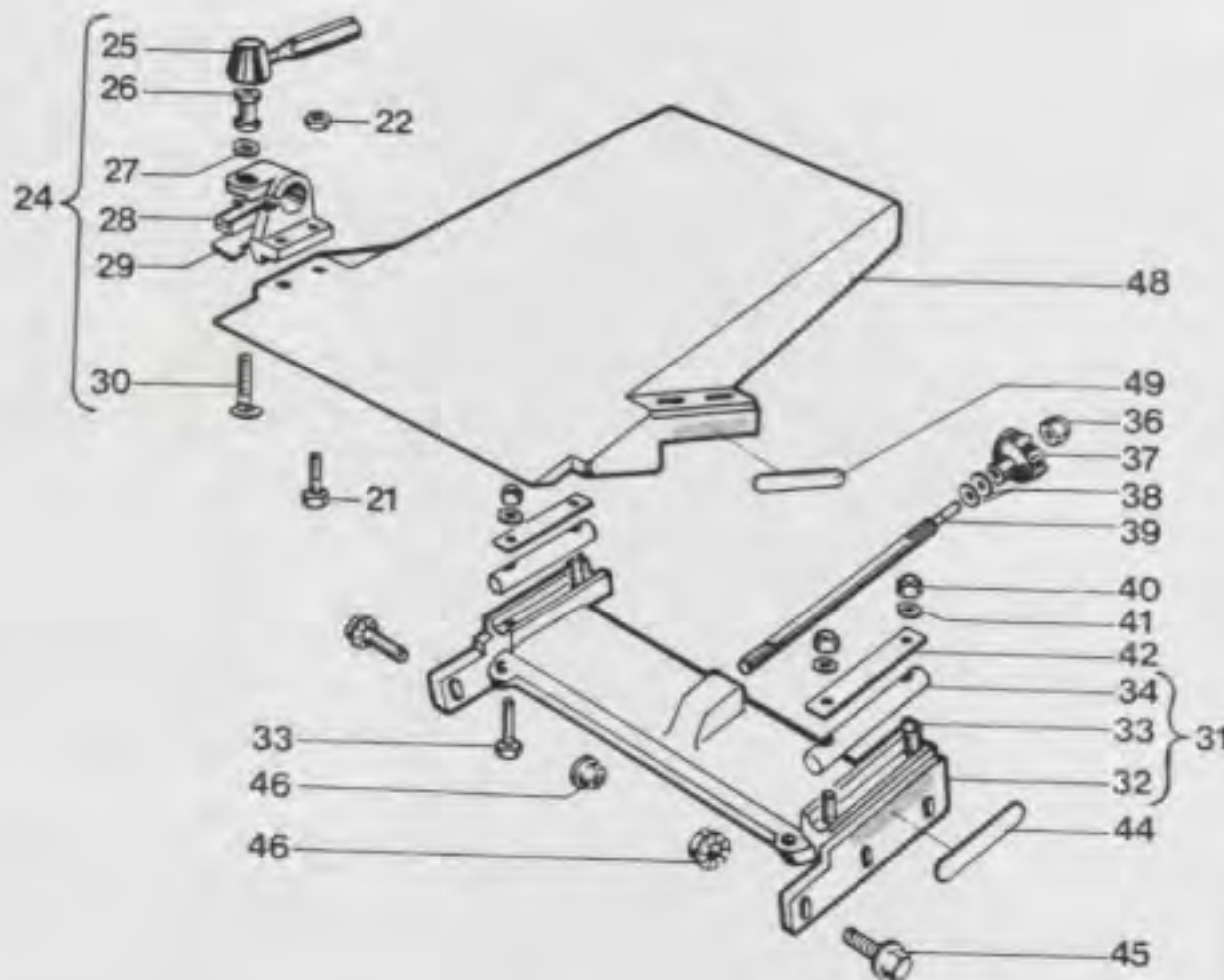
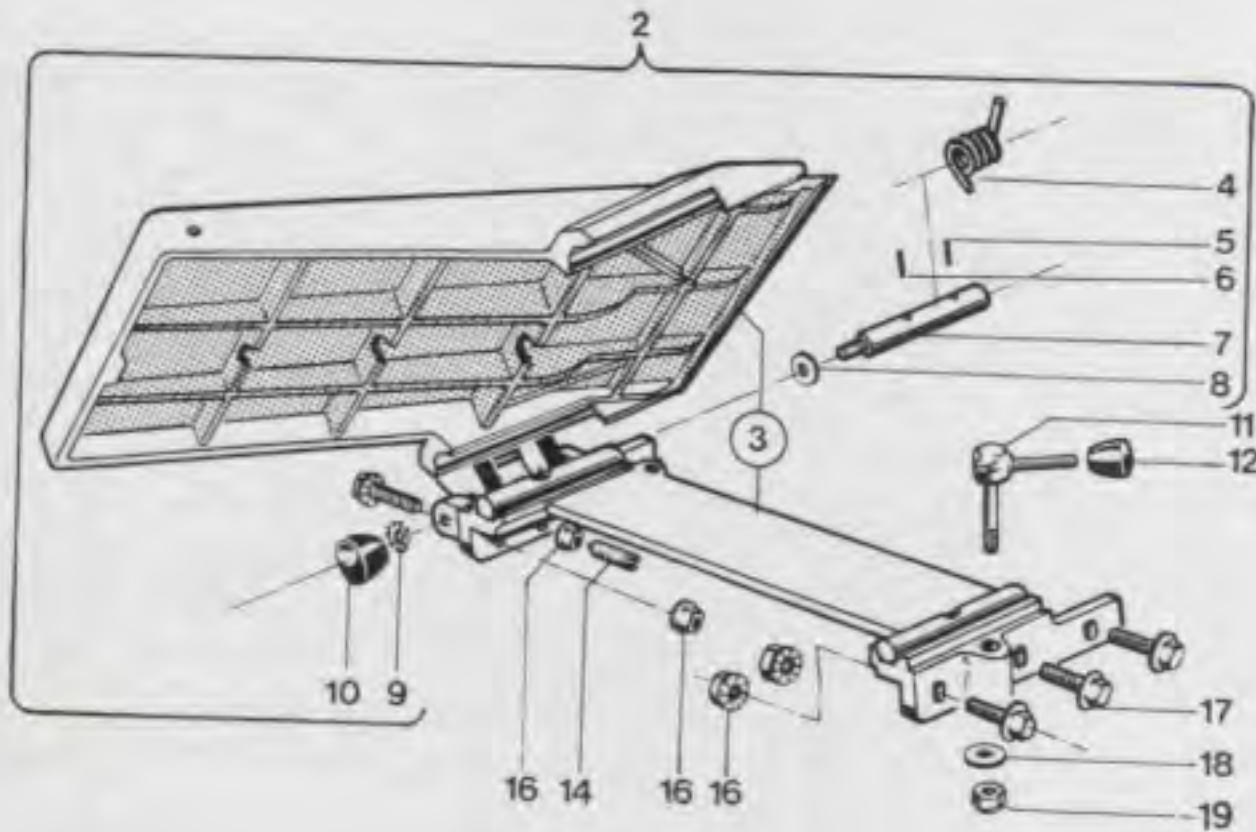
N.	REF.	Q.	PR.
1			
2			
3			
4		2	9,20
5		1	91,08
6		1	6,92
7		1	10,81
8			
9			
10	92104	1	0,10
11	2158	1	0,59
12	90701	1	0,10
13	1435	4	0,49
14	92201	8	0,15
15	94403	8	0,10
16	90709	8	0,10
17	90305	4	0,23
18	94117	4	0,10
19	510	4	5,20
20	92863	1	0,15
21	94405	1	0,10
22		1	1,38
23	90713	1	0,10
24	94119	1	0,10
25	96408	1	0,55
26		1	0,40
27		1	2,86
28			
29		1	15,21
30			
31	92819	2	0,10
32	94105	2	0,10
33	1357	2	0,36
34		2	0,22
35			
36			
37			
38			
39			
40			
41			
42			
43			
44			
45			
46			
47			
48			
49			
50			
51			
52			
53			
54			
55			



N.	REF.	Q.	PR.
1			
2			
3			
4	95205	2	0,10
5	95415	2	0,10
6		2	2,80
7	385	1	0,57
8	524	1	14,41
9	94109	1	0,10
10	92819	1	0,10
11	506	2	16,86
12	386	1	0,57
13		4	0,70
14	96418	4	0,80
15	1297	1	21,40
16	1298	1	36,20
17	1296	1	175,42
18	90701	6	0,10
19	387	1	0,57
20	96509	2	7,30
21	92108	6	0,10
22	388	1	0,57
23	95101	1	0,10
24			
25			
26			
27	887	4	0,10
28	90709	4	0,10
29			
30			
31	90709	8	0,10
32	94105	8	0,10
33	92201	8	0,15
34			
35		2	14,09
36	1311	2	12,84
37	831	10	0,25
38	832	4	0,10
39			
40			
41			
42			
43			
44			
45			
46			
47			
48			
49			
50			
51			
52			
53			
54			
55			



N.	REF.	Q.	PR.
1			
2			
3	94105	2	0,10
4	90709	2	0,10
5	94117	1	0,10
6	545	1	0,28
7	544	1	4,78
8	96301	1	1,29
9			
10			
11		1	18,37
12	95205	1	0,10
13	509	1	8,87
14		1	8,56
15			
16	95207	1	0,10
17	539	1	1,49
18	269	1	0,20
19		1	8,52
20	94405	1	0,10
21	90713	1	0,10
22			
23			
24	92201	2	0,15
25	94403	2	0,10
26	90709	2	0,10
27	511	1	45,35
28			
29			
30	269	1	0,20
31		1	2,21
32	1009	1	12,98
33	94133	2	0,23
34	90717	1	0,15
35	95310	1	0,10
36		1	7,86
37	522	1	1,37
38		1	26,99
39			
40			
41		1	1,52
42		1	0,40
43			
44			
45			
46			
47			
48			
49			
50			
51			
52			
53			
54			
55			



N.	REF.	Q.	PR.
1			
2		1	176,16
3		1	170,04
4	1359	1	0,25
5	95410	1	0,10
6	95401	1	0,10
7	533	1	3,50
8	94141	1	0,10
9	94405	1	0,10
10	96305	1	1,97
11		1	10,62
12	96303	1	1,19
13			
14	91405	1	0,70
15			
16	90201	7	0,15
17	91601	5	0,23
18	94117	1	0,10
19	90305	1	0,23
20			
21	92203	2	0,15
22	90709	2	0,10
23			
24		1	20,39
25	2248	1	5,13
26		1	0,67
27	94117	1	0,10
28	1479	1	12,85
29	1481	1	0,40
30	92525	1	0,40
31		1	42,48
32	1316	1	36,04
33	92846	4	0,10
34	1062	2	1,6
35			
36	90305	1	0,23
37	584	1	4,81
38	94125	2	0,10
39	1299	1	5,18
40	90301	4	0,15
41	94801	4	0,10
42	1108	2	0,39
43			
44	1346	1	0,16
45	91601	6	0,23
46	90201	6	0,15
47			
48	1294	1	95,36
49	1345	1	0,16
50			
51			
52			
53			
54			
55			