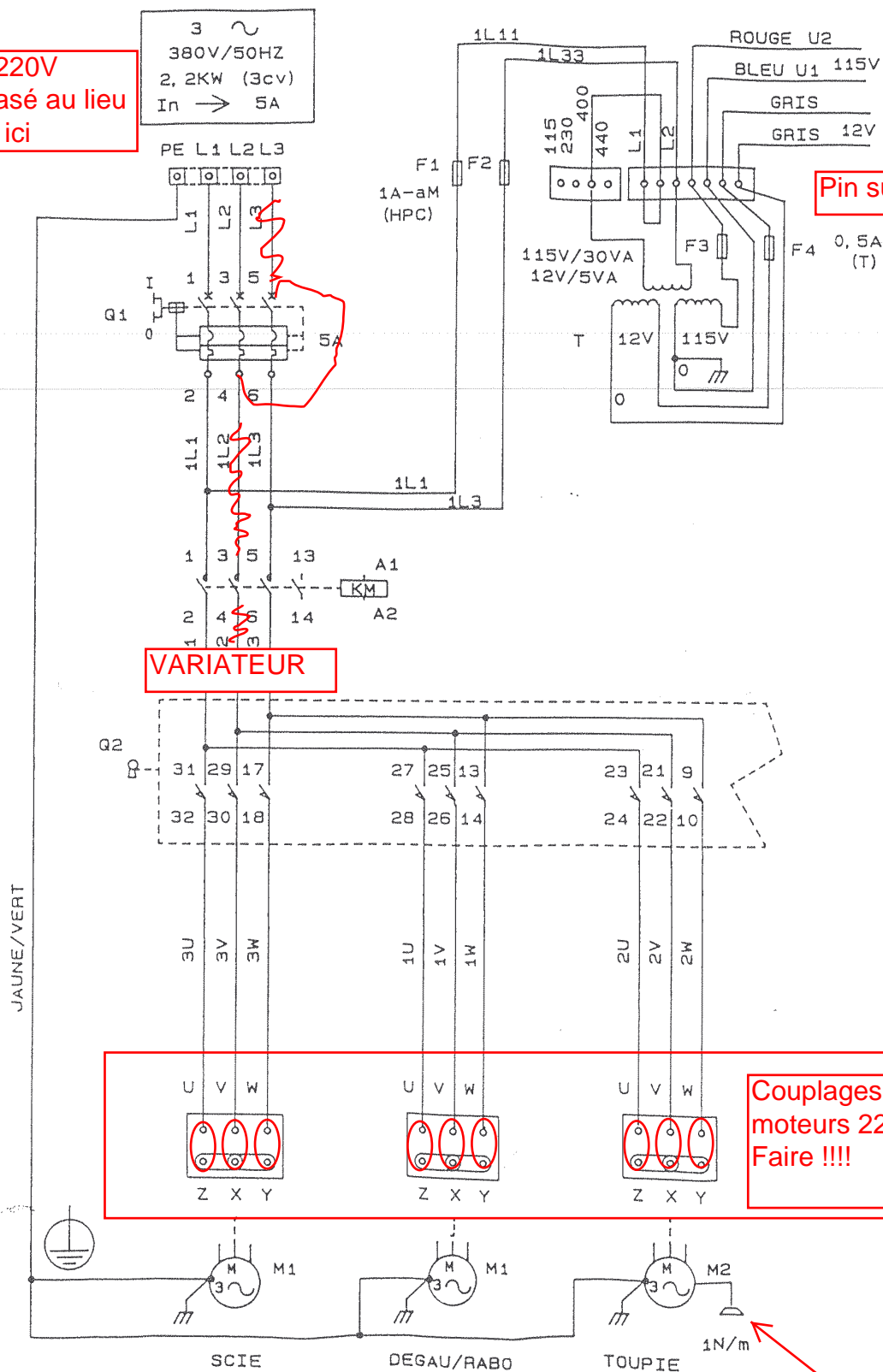


**LUREM** Tel: 33/37/57/00  
 MACHINES A BOIS Telex: 170820F  
 Fax: 33/37/20/77

C 310 SI 1/3  
 TRIPHASE  
 380V/50HZ (2, 2KW)

Alim en 220V  
 monophasé au lieu  
 de 380V ici



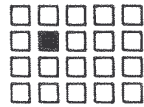
VARIATEUR

Pin sur 220V

Couplages  
 moteurs 220V à  
 Faire !!!!

Frein à  
 supprimer  
 mécaniquement

JAUNE/VERT



**LUREM**

MACHINES A BOIS

Tel: 33/37/57/00

Telex: 170820F

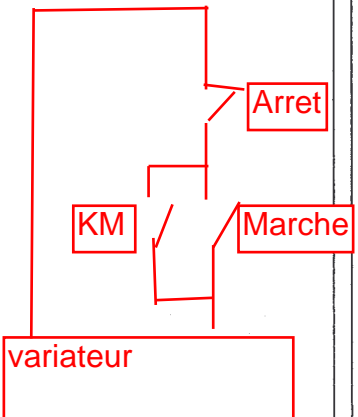
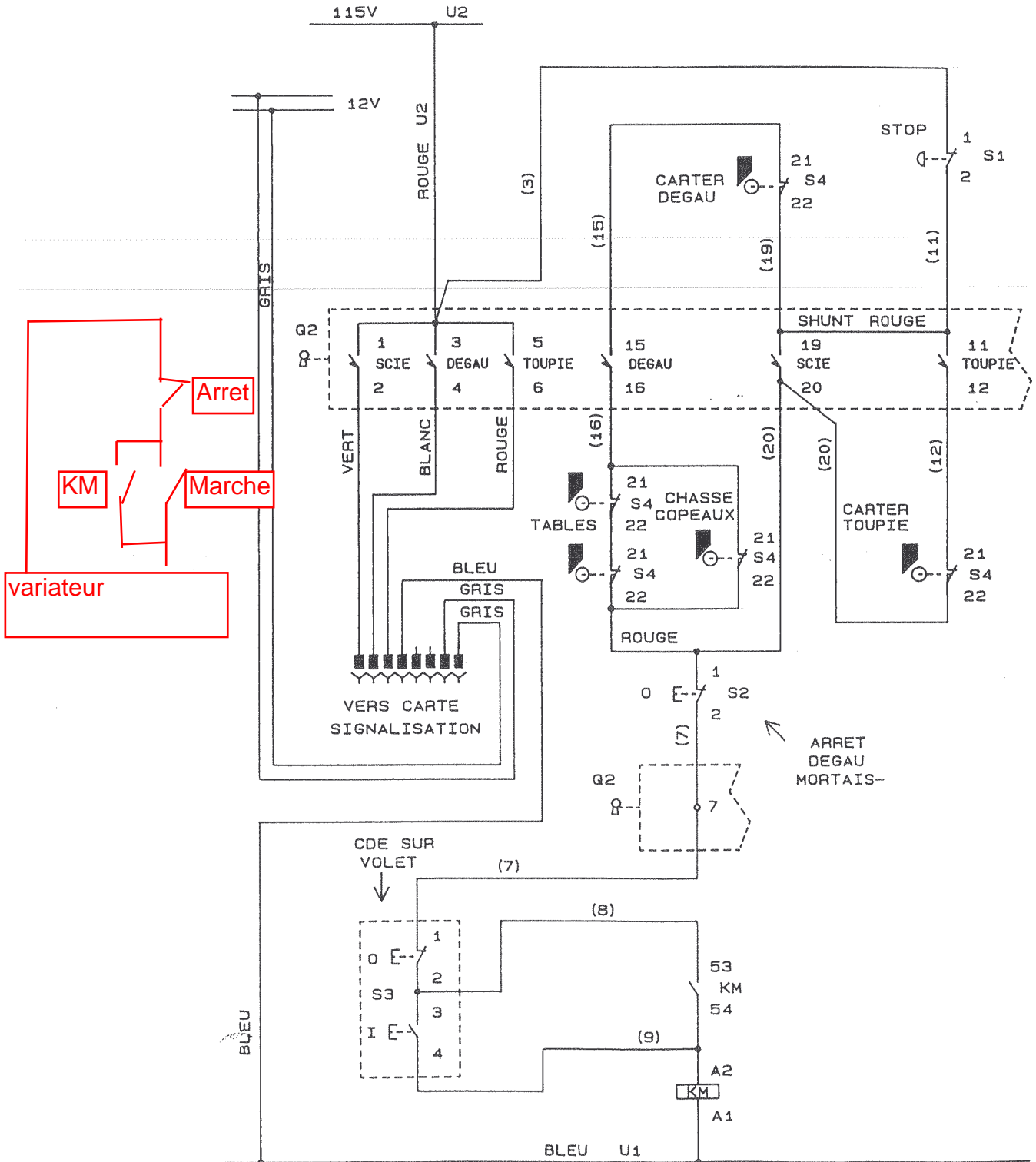
Fax: 33/37/20/77

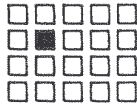
C 310 SI

2/3

TRIPHASE

380V/50HZ (2.2KW)





**LUREM**

MACHINES A BOIS

Tel: 33/37/57/00

Telex: 170820F

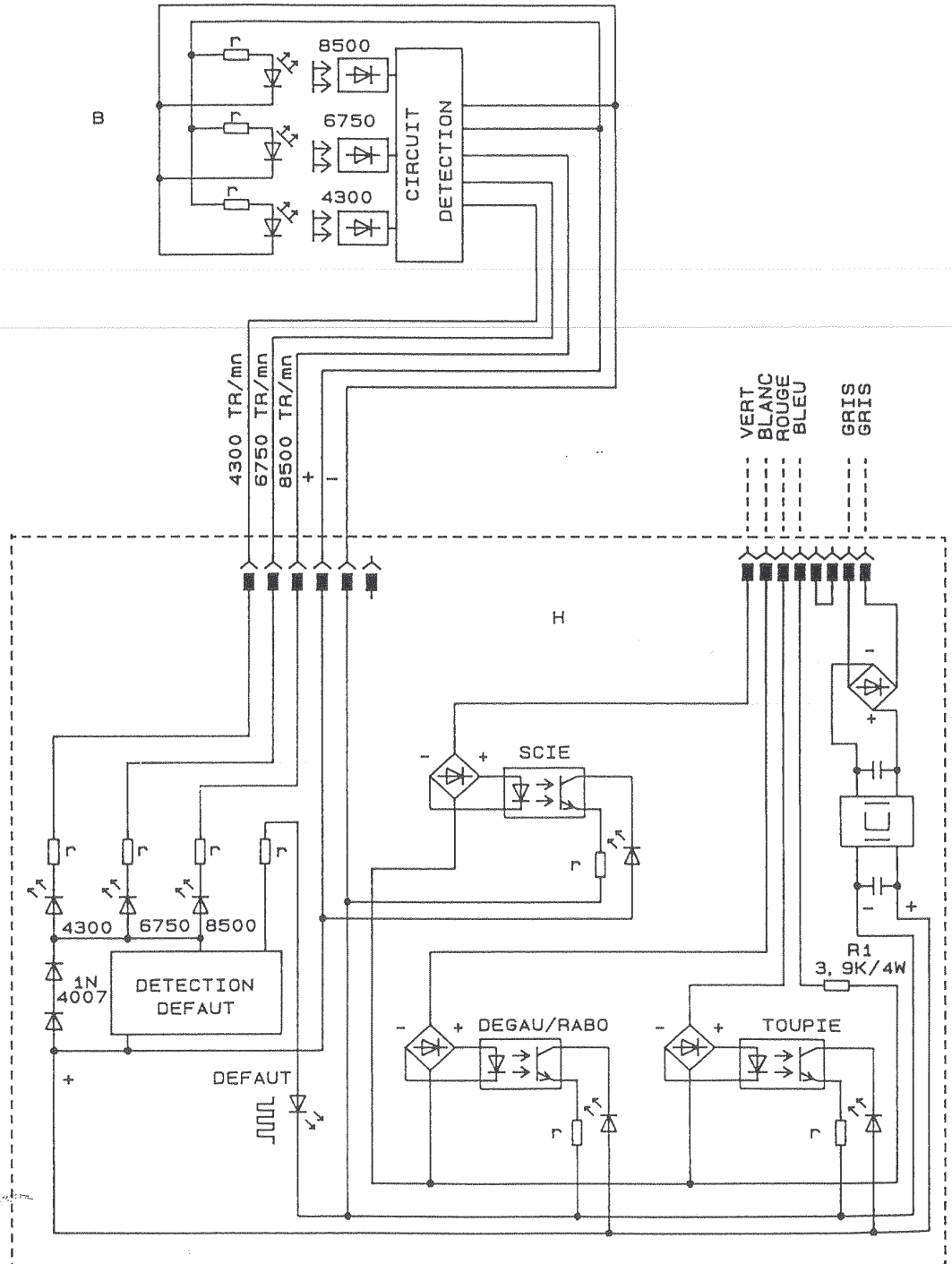
Fax: 33/37/20/77

C 310 SI

3/3

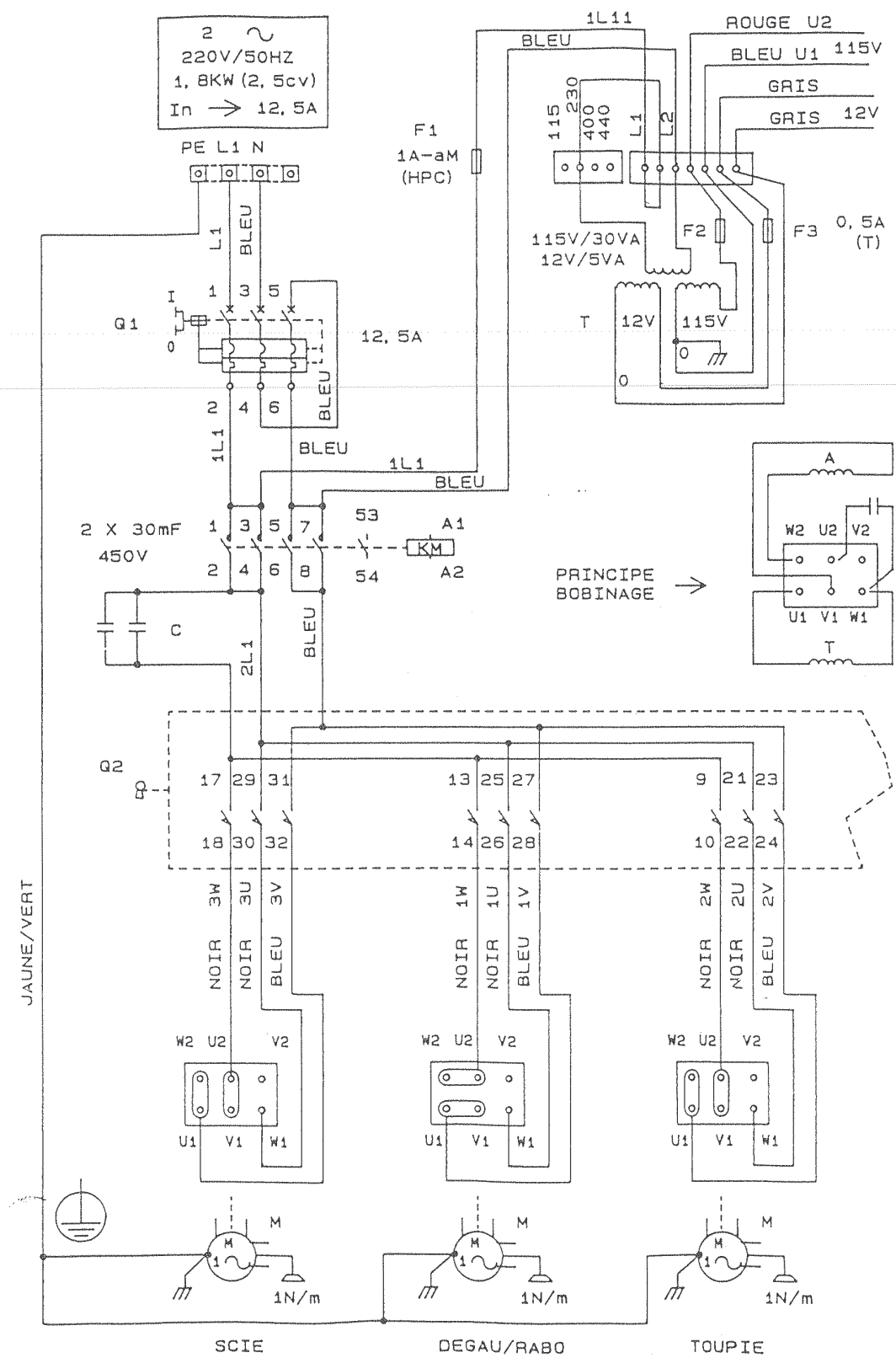
TRIPHASE

380V/50HZ (2, 2KW)

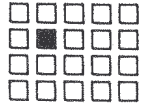


MATERIEL ELECTRIQUE - SCHEMA : F67			c 310 SI (2,2KW-TRI-380V/50HZ)	
Rep	Code	Désignation - Description	Fournisseur	Qté
S1	300302900	BOUTON ARRET URGENCE (IEC 337-1) V22ED01+231E01 XB2-BS542	BACO TELEMECANIQUE	1
S2	300303200	BOUTON ARRET AFFLEURANT (IEC 337-1) V22AA81+231E01	BACO	1
S3	300900900	BOITE A BOUTON (IEC 947-5-1) XAL 8214 (2Boutons)	TELEMECANIQUE	1
X	302104700	C.I. CONNECTION (MICRO-RUPTEUR) ALPHA/RD 31 ALPHA/RD 31	SOFAL SICAP	1
H	302601300	C.I. SIGNALISATION (110V) C260SI/C310SI	SOFAL/SICAP	1
Q2	302714600	COMMUTATEUR (IEC 408) CA10-C50930 FT1 (TRI/1V) IDEM-CG8 D22 NR 45286 (TRI/1V) D 22 + CLE SCHEMA 0815/7197(A1600) TRI-1V D22+CLE	SCLENOID BACO BREMAS	1
S4	302900500	INTERRUPTEUR DE POSITION ((IEC 947-5-1) XCK-P110 FR 501	TELEMECANIQUE PIZZATO	5
KM	303104500	CONTACTEUR (IEC 947-1/947-4) B9 30-10-110V/50HZ	ABB	1
Q1	303203500	COFFRET ENCASTRE (4/6A) IEC 947-1-2-4 GV1-P01+GV1-M10+GV1-V01 E-PKZM1+PKZM1-6+svb-PKZ-M1 MS25-6,3/CP-55/2	TELEMECANIQUE KLOCKNER-MOELLER 1SKRA	1
F34	303501600	FUSIBLE (IEC 127) 0,5A -T- (5x20) REFERENCE 102 05	LEGRAND	2
F12	303502600	FUSIBLE 1A - AM (IEC 269-2 ET 2.1) REFERENCE - 13001	LEGRAND	2
T	303602200	TRANSFO-EQUIPE EN 60742 P-115..440V S-115V(30VA) 12V(5VA)	COELMO	1
M1	305013310	MOTEUR 3CV(2,2KW)T220/380V-50HZ 3000tr/mn B14 arbr*24 B/90-C/90 3000tr/mn B14 arbr*24 B/90-C/90	LEROY-SOMER IMEP (ITALIE)	2
M2	305035010	MOTEUR 2,2KW(3CV)3000TR/MN FR-1N/M IP54 T220-240/380-415V/50HZ B/90 C/90 A/24	LEROY-SOMER	1
B	533400200	S/E RELAIS ELECTRONIQUE 3 NIVEAUX/12VCC	SOFAL/SICAP	1

	<h1>LUREM</h1> <p>MACHINES A BOIS</p>	Tel: 33/37/57/00	C 310 SI	1/3
		Telex: 170820F	MONOPHASE	
		Fax: 33/37/20/77	220V/50HZ (1,8KW)	



F61



**LUREM**

MACHINES A BOIS

Tel: 33/37/57/00

Telex: 170820F

Fax: 33/37/20/77

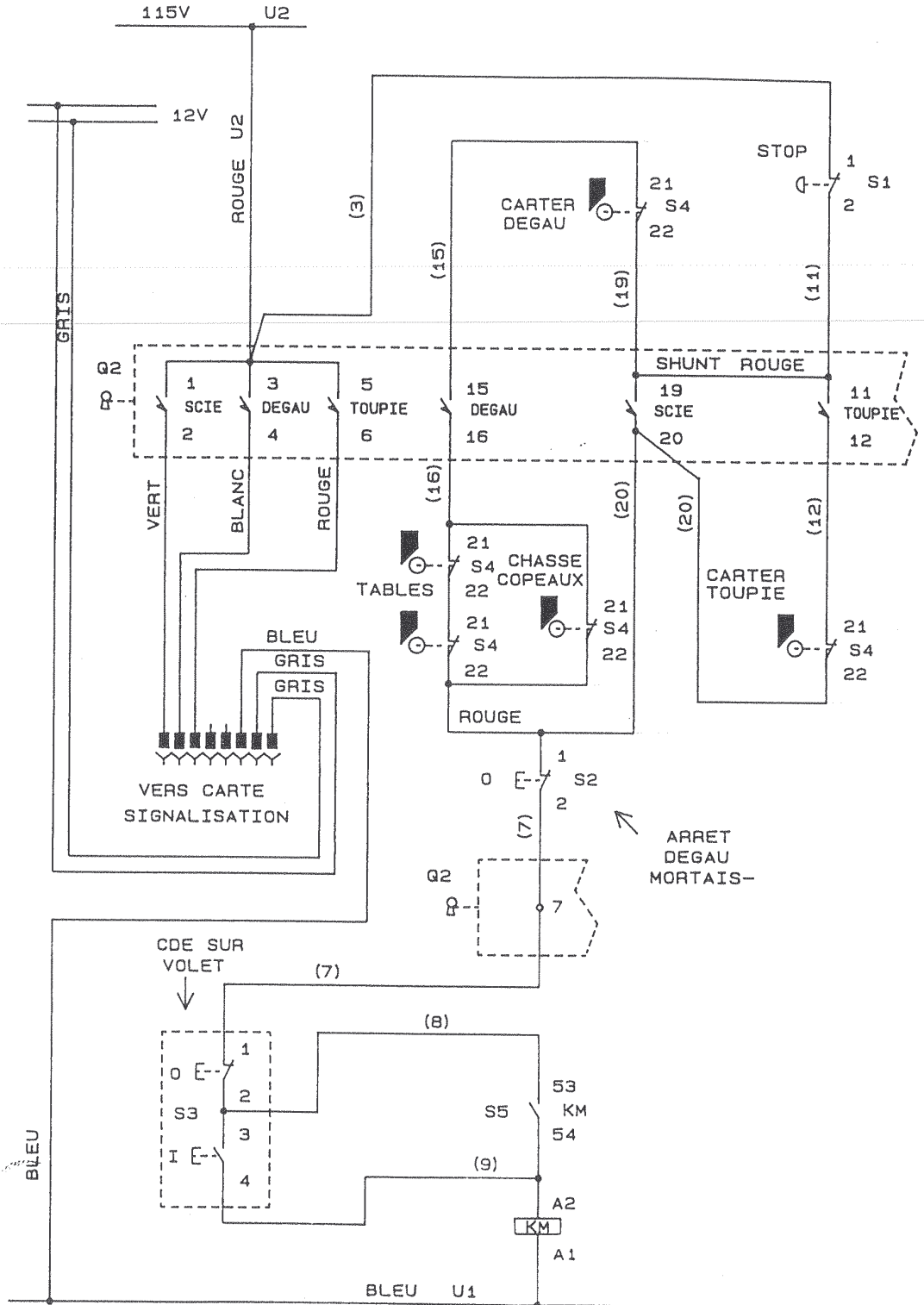
C 310 SI

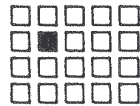
2/3

MONOPHASE

220V/50HZ (1,8KW)

11/09/95





**LUREM**

MACHINES A BOIS

Tel: 33/37/57/00

Telex: 170820F

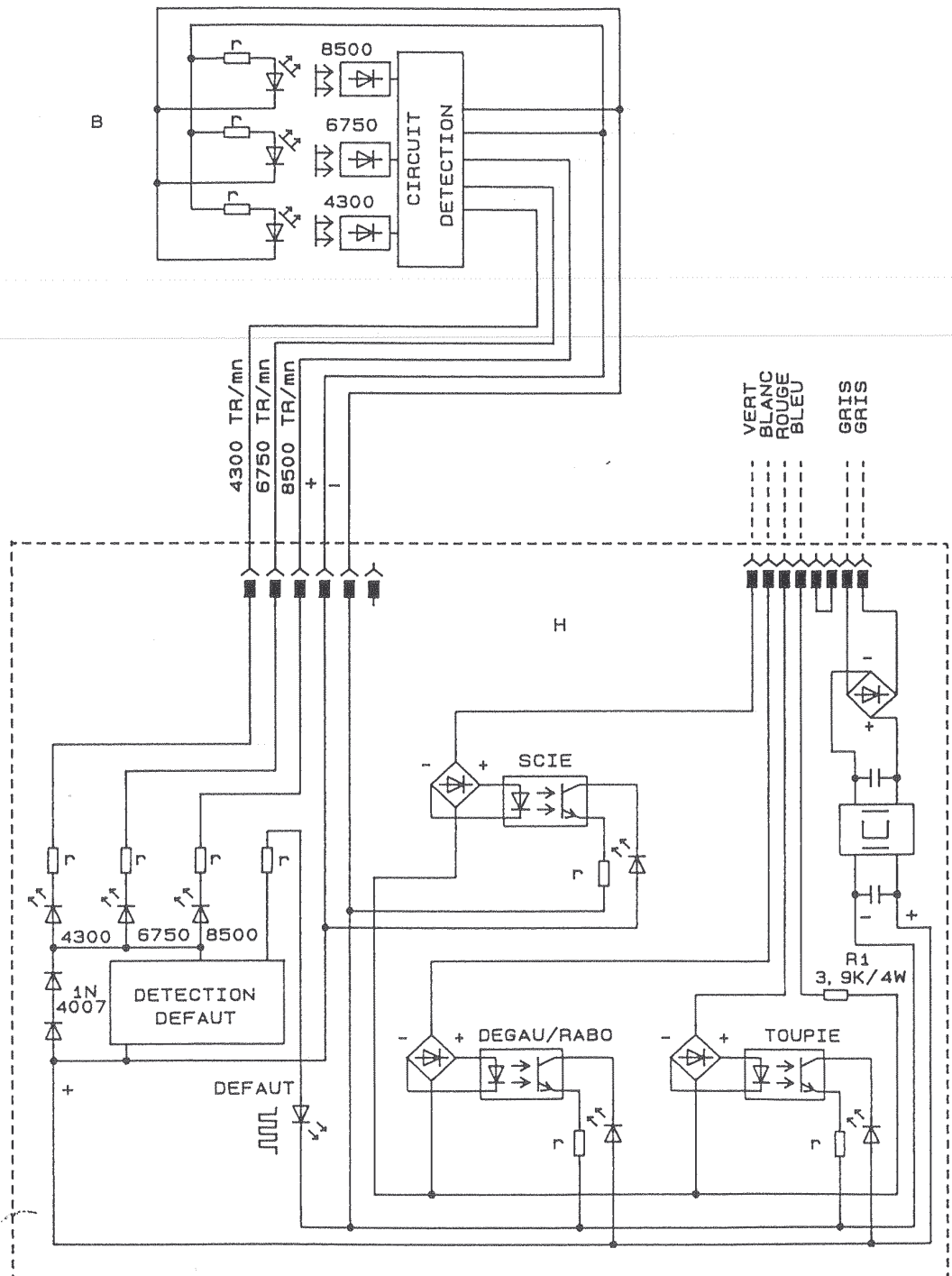
Fax: 33/37/20/77

C 310 SI

3/3

MONOPHASE

220V/50HZ (1,8KW)



MATÉRIEL ÉLECTRIQUE - SCHEMA : F61			C 310 SI(1,8KW-MONO-220V/50HZ)	
Rep	Code	Désignation - Description	Fournisseur	Qté
S1	300302900	BOUTON ARRET URGENCE (IEC 337-1) V22ED01+231E01 XB2-BS542	BACO TELEMECANIQUE	1
S2	300303200	BOUTON ARRET AFFLEURANT (IEC 337-1) V22AA81+231E01	BACO	1
S5	300601400	CONTACT AUXILIAIRE CA7-10	ABB	1
S3	300900900	BOITE A BOUTON (IEC 947-5-1) XAL B214 (2Boutons)	TELEMECANIQUE	1
X	302104700	C.I. CONNECTION (MICRO-RUPTEUR) ALPHA/RD 31 ALPHA/RD 31	SOFAL SICAP	1
H	302601300	C.I. SIGNALISATION (110V) C260SI/C310SI	SOFAL/SICAP	1
Q2	302714600	COMMUTEUR (IEC 408) CA10-C50930 FT1 (TRI/1V) IDEM-CG8 D22 NR 45286 (TRI/1V) D 22 + CLE SCHEMA 0815/7197(A1600) TRI-1V D22+CLE	SOLENOID BACO BREMAS	1
S4	302900500	INTERRUPTEUR DE POSITION ((IEC 947-5-1) XCK-P110 FR 501	TELEMECANIQUE PIZZATO	5
KM	303104600	CONTACTEUR (IEC 947-1/947-4) B16 40-00-110V/50HZ	ABB	1
Q1	303203700	COFFRET ENCASTRE (10/16A) IEC 947-1-2-4 GV1-P01+GV1-M20+GV1-V01 E-PKZM1+PKZM1-16+svb-PKZM1 MS25-16/CP-55/2	TELEMECANIQUE KLOCKNER-MOELLER ISKRA	1
F2	303501600	FUSIBLE (IEC 127) 0,5A -T- (5x20) REFERENCE 102 05	LEGRAND	1
F1	303502600	FUSIBLE 1A - AM (IEC 269-2 ET 2.1) REFERENCE - 13001	LEGRAND	1
T	303602200	TRANSFO-EQUIPE EN 60742 P-115..440V S-115V(30VA) 12V(5VA)	COELMO	1
M	305031610	MOTEUR 1,8KW(2,5CV)3000TR/MN B14 IP55 M220-240V/50HZ B/90 C/90 A/24	LEROY-SOMER	3
C	305100800	CONDENSATEUR PERMANENT 32mF / 450V	LEROY-SOMER	2
B	533400200	S/E RELAIS ELECTRONIQUE 3 NIVEAUX/12VCC	SOFAL/SICAP	1