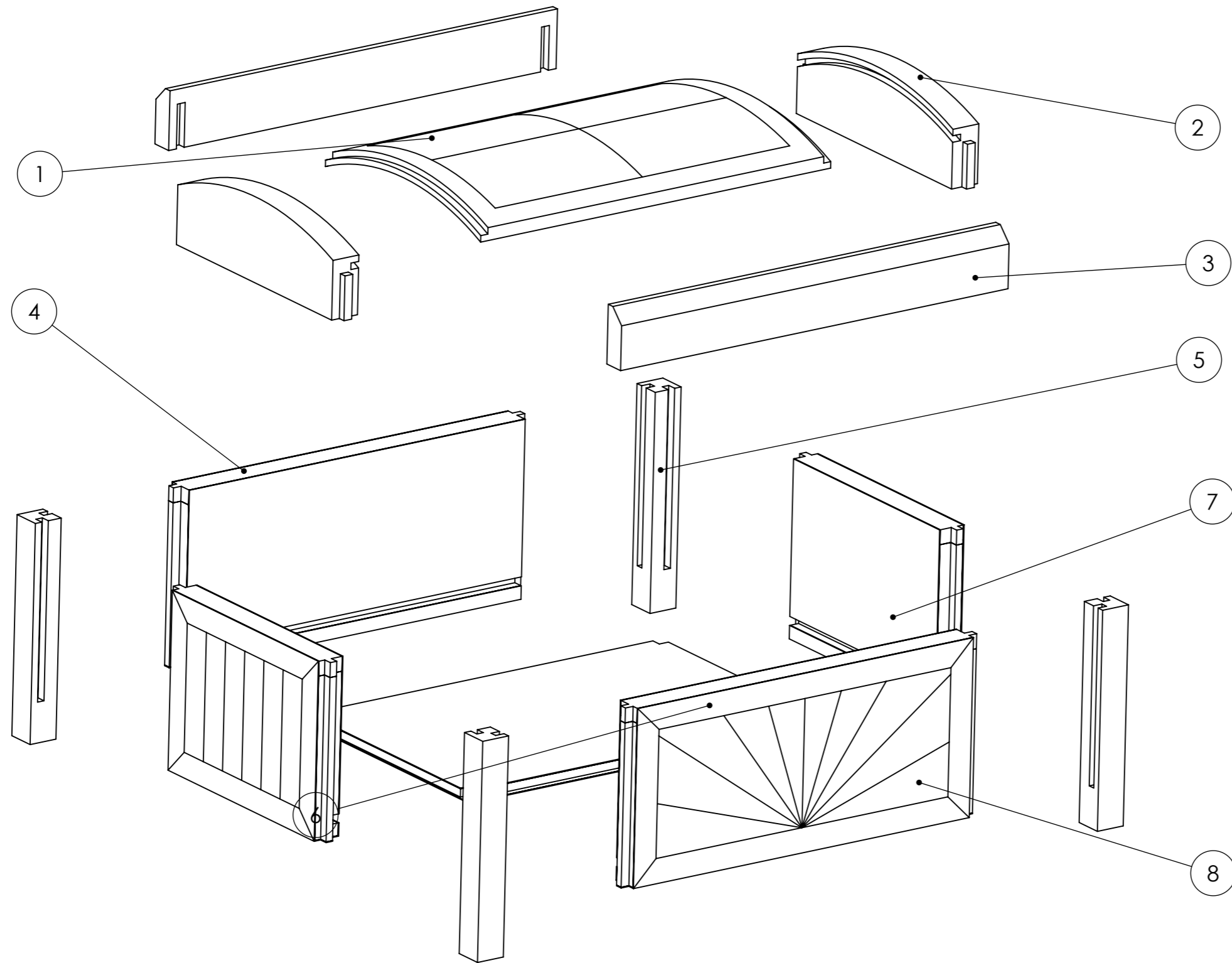


No.	Designation	Essence	DIMENSIONS	COMMENTAIRES	QTE
1	Couvercle cintré	Lamellé collé plaqué	271 x 250 x 8mm	Cintré, R_int = 212mm	1
2	Côté Couvercle	Poirier	180 x 60 x 20mm	-	2
3	Face Avant Couvercle	Poirier	300 x 40 x 15mm	-	2
4	Face Arrière	Pin plaqué	120,5 x 272 x 18mm	Alaise en poirier	1
5	Pied	Poirier	20 x 20 x 148mm		4
6	Fond	Pin raboté plaqué	274 x 174 x 10mm	raboté à la défonceuse	1
7	Côté	Pin plaqué	172 x 120,5 x 18mm	Alaise en poirier	2
8	Faces Avant et Arrière	Pin plaqué	120,5 x 272 x 18mm	Les faces avant et arrière ne diffèrent que par le frisage	1



TITLE:		Coffre Cintré	
DWG NO.		Nomenclature	
SCALE:1:3		A3	
WEIGHT:		SHEET 1 OF 2	