

PLAN DE MEUBLE

TV



créer par: lulu

caractéristique

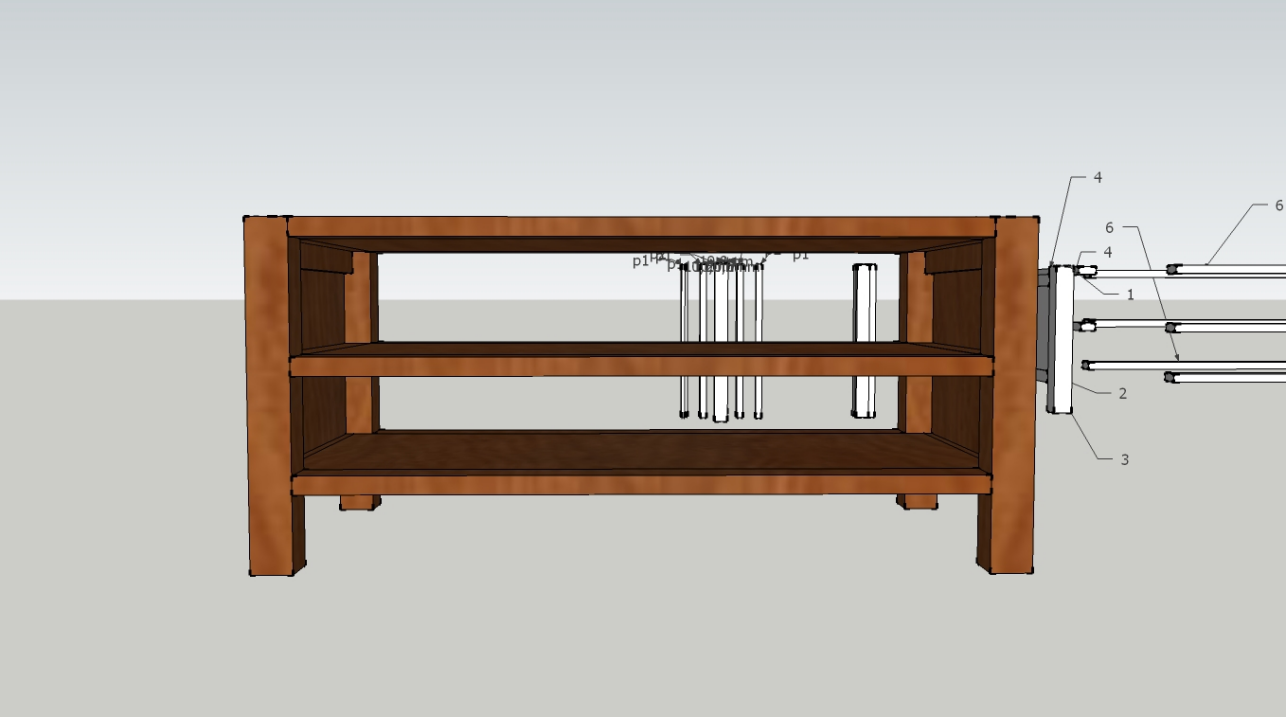
LG : 1100 mm

LA : 560mm

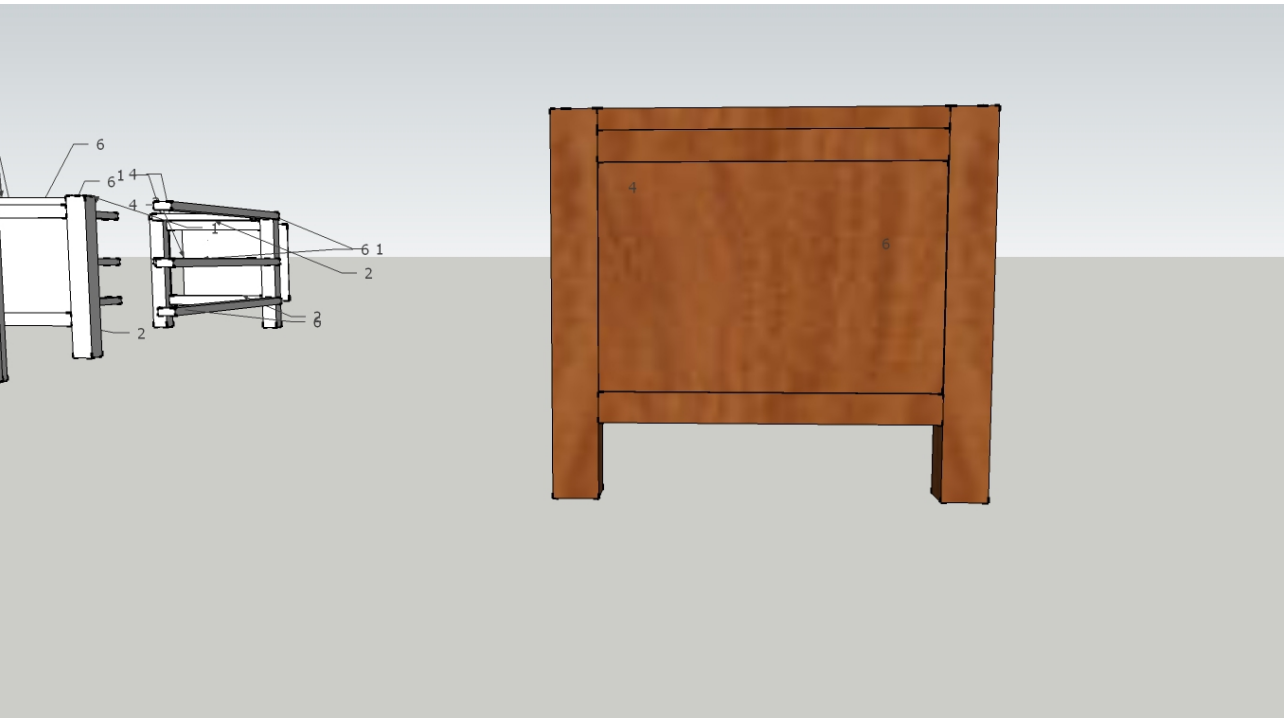
H : 500 mm

BOIS : chene

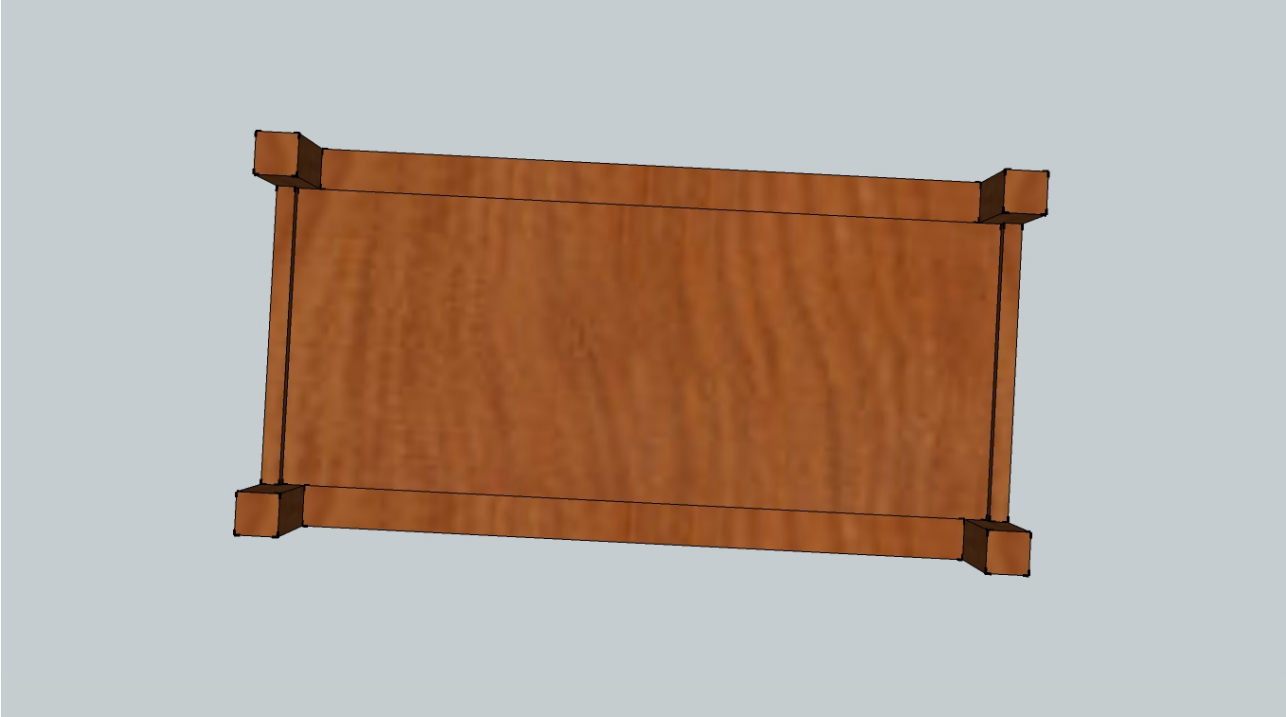
vue de face



vue de profile



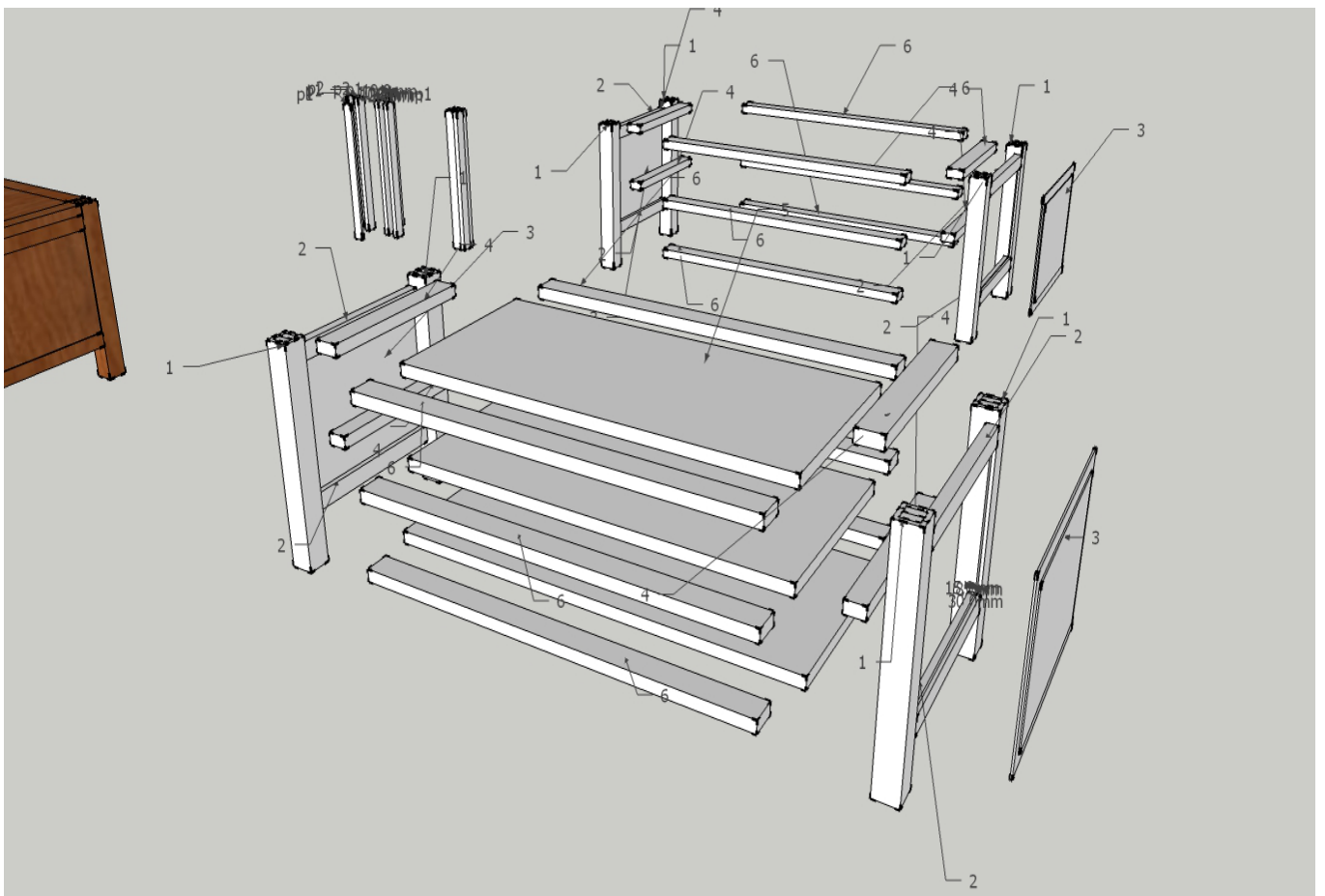
vue du dessous



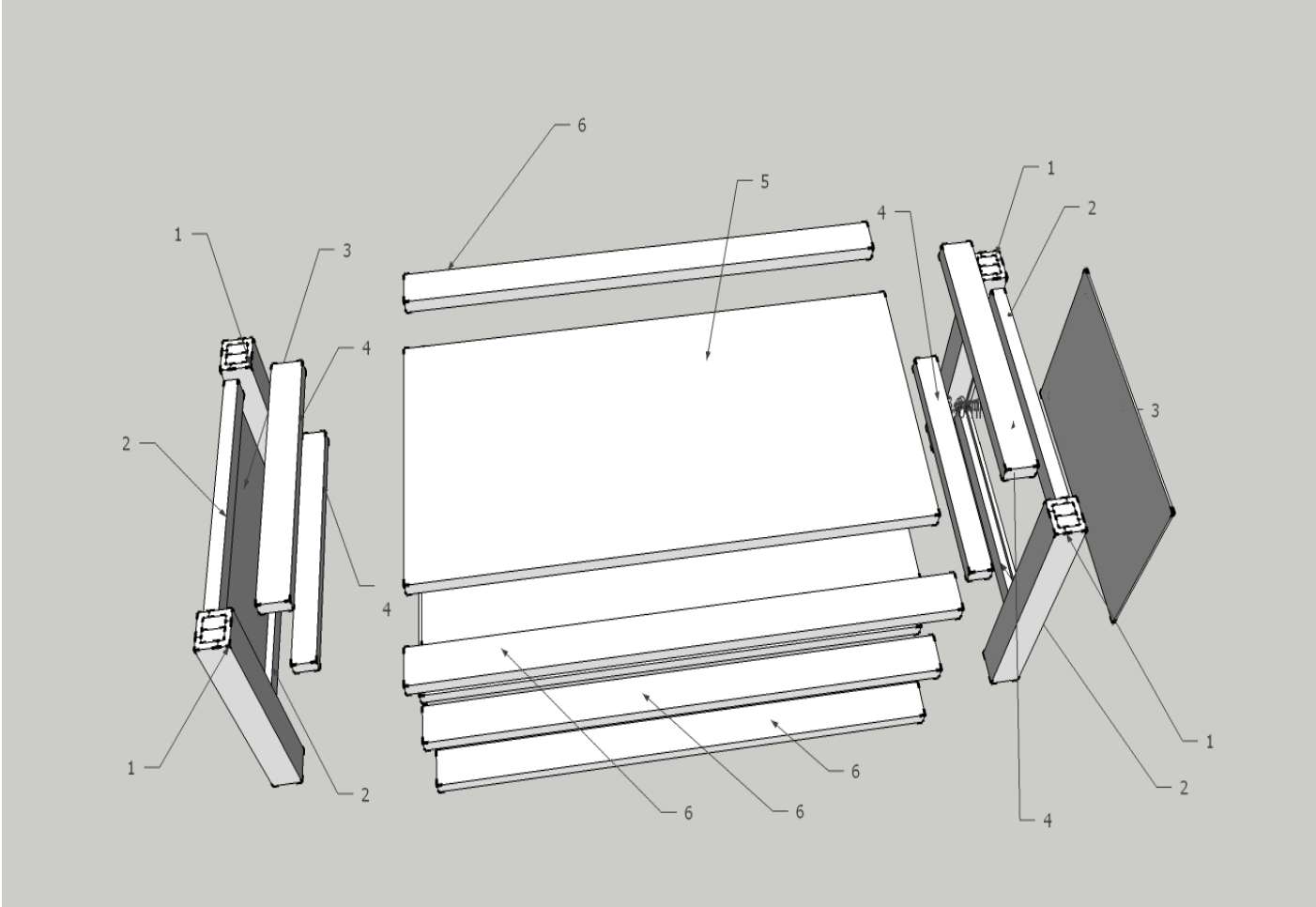
vue du dessus



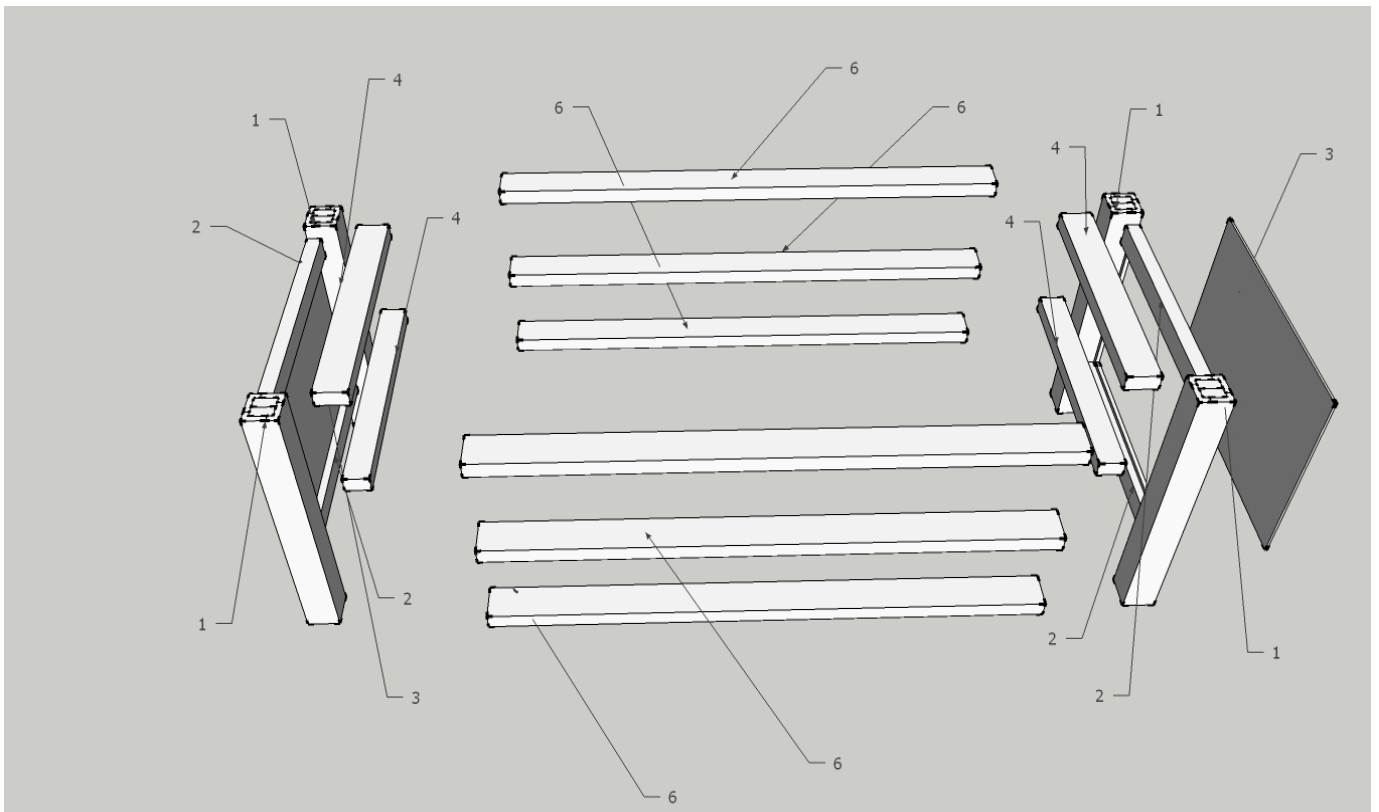
vue eclater du cotter



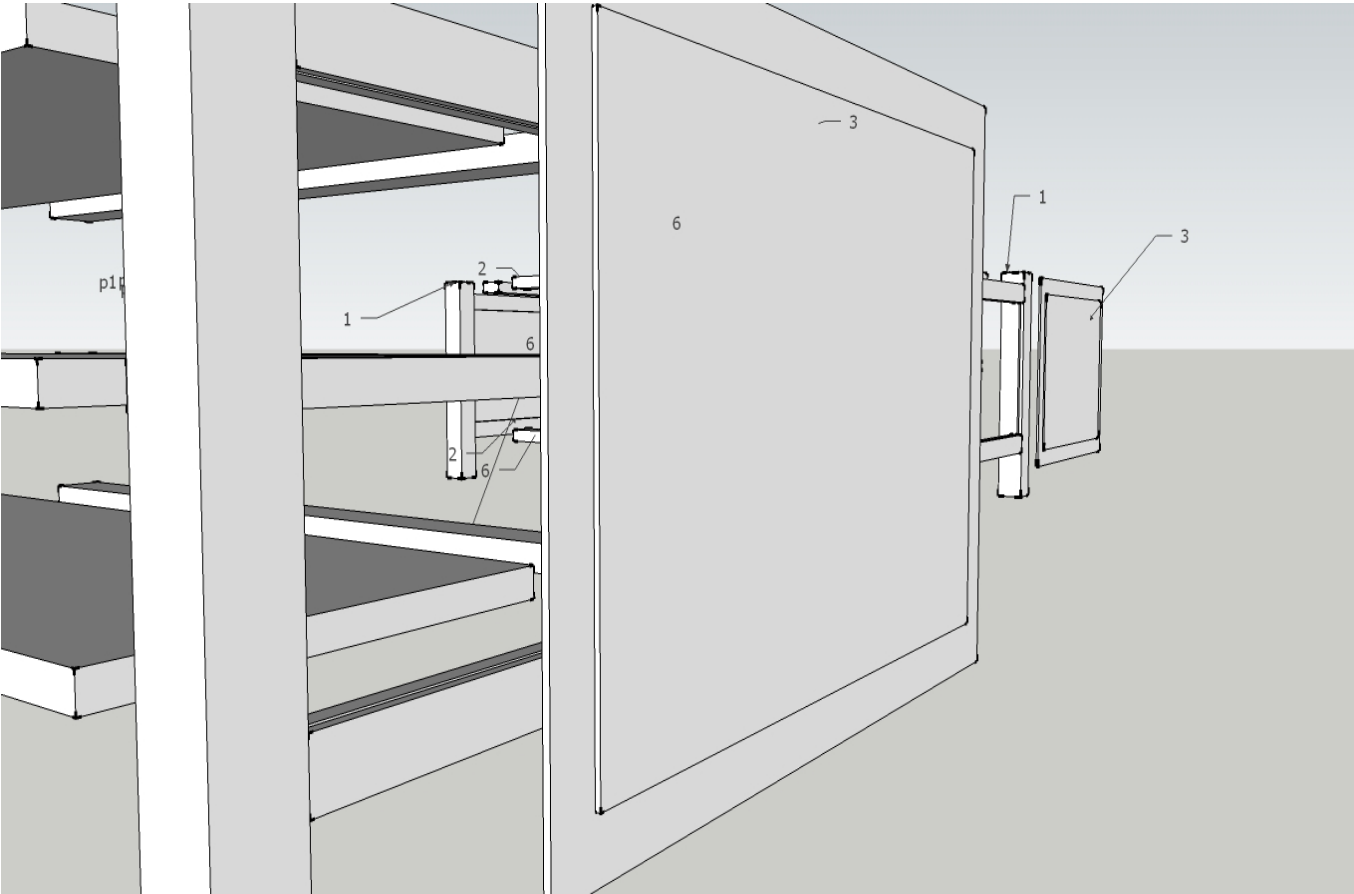
vue eclater du dessus



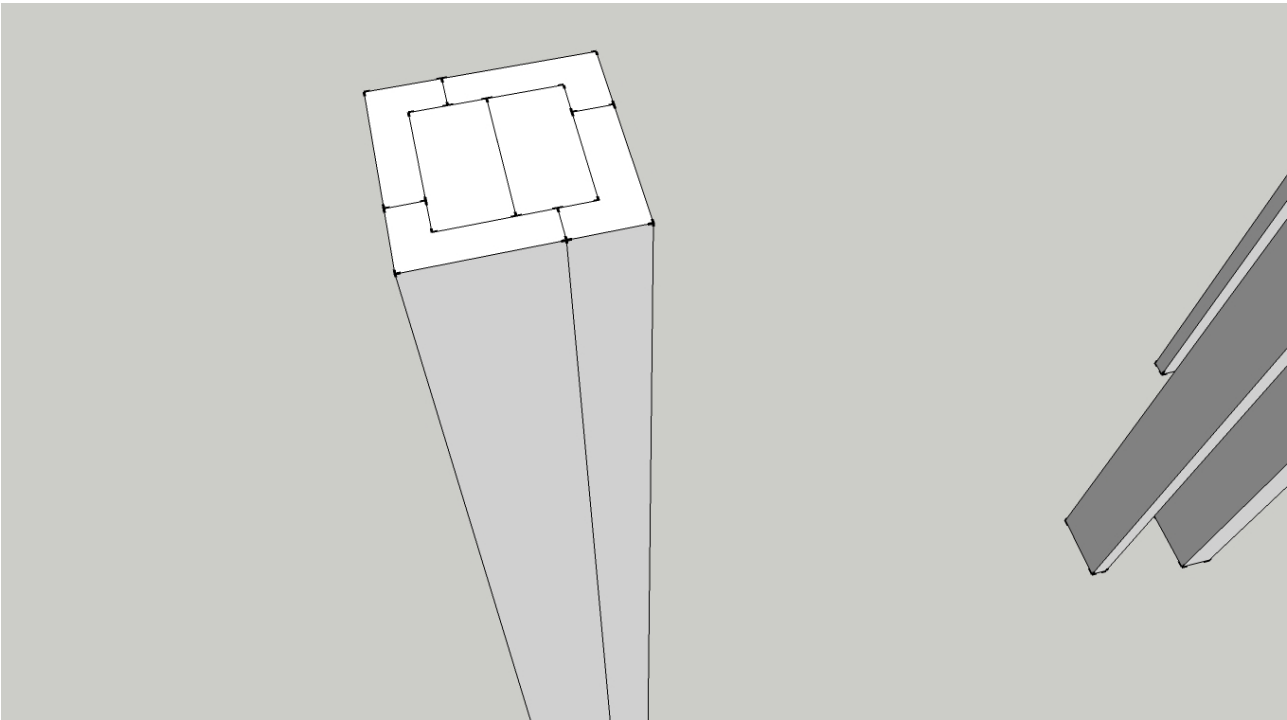
vue eclater sans les panneau



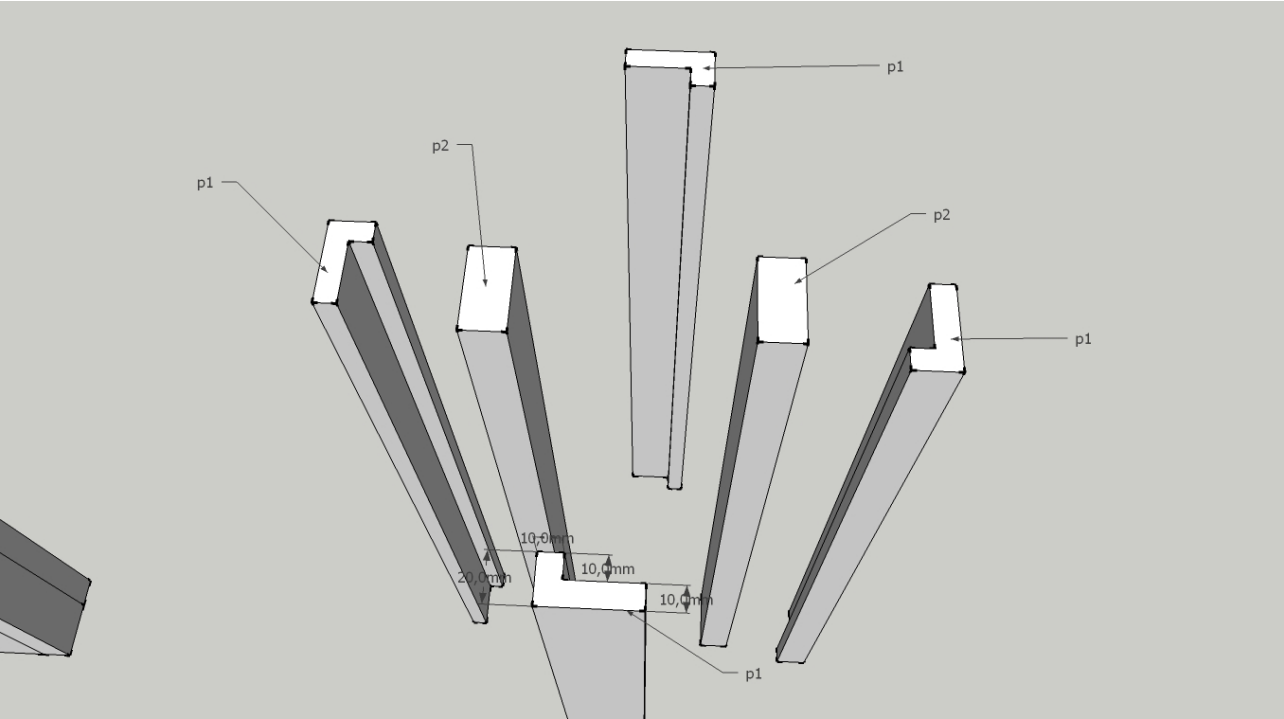
vue éclater
de la facade



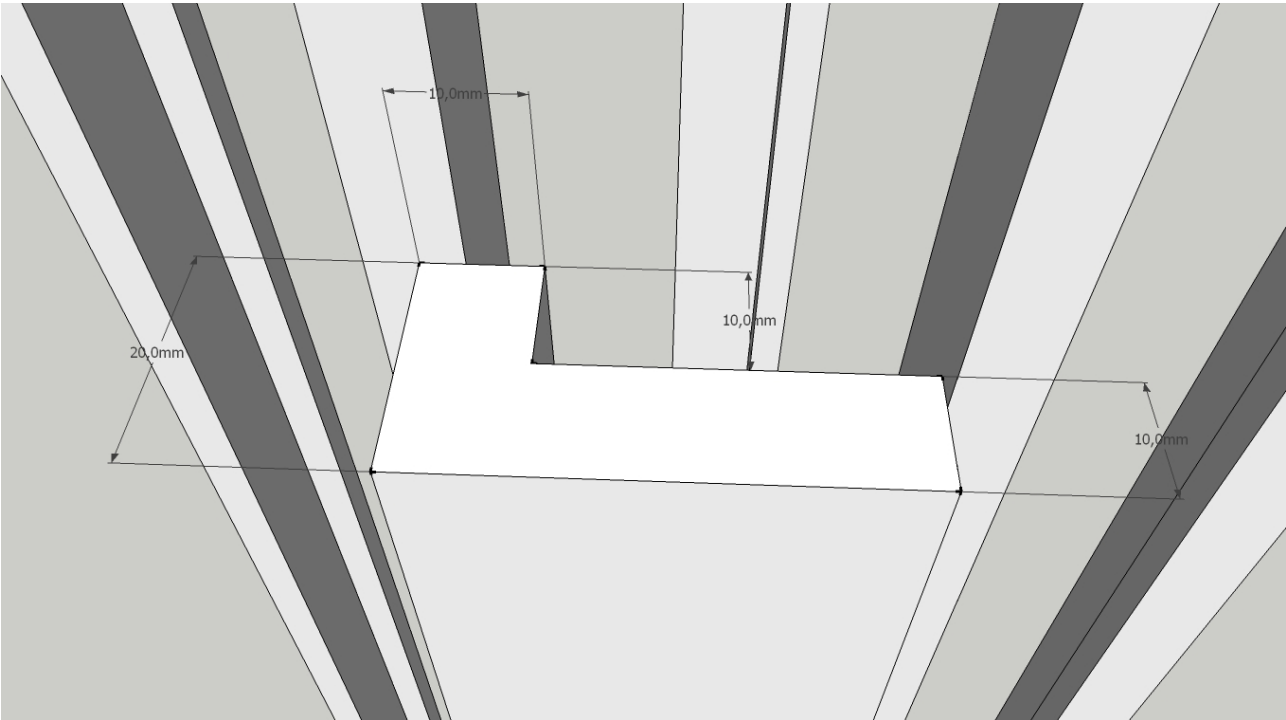
vue du pied



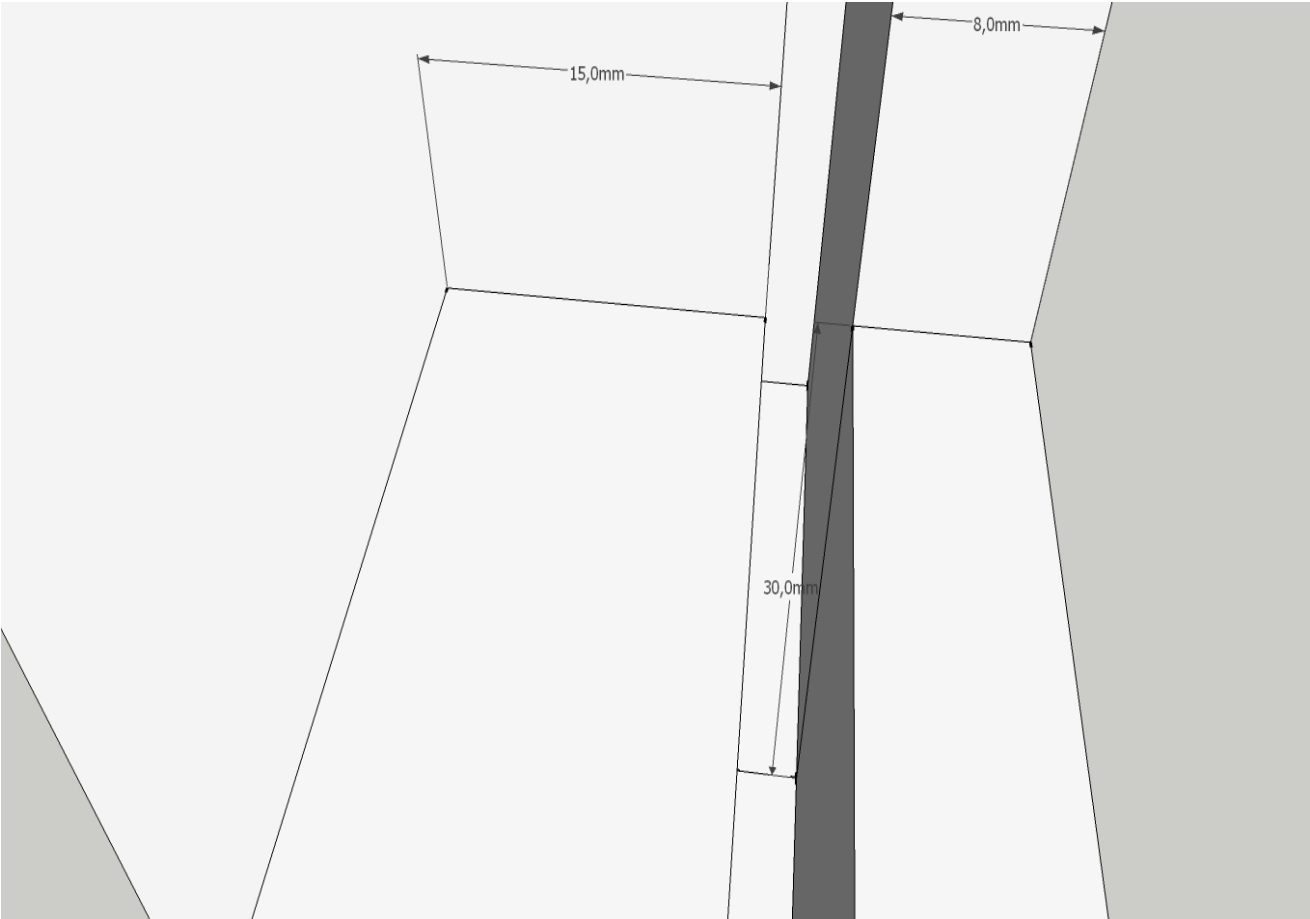
vue eclater du pied



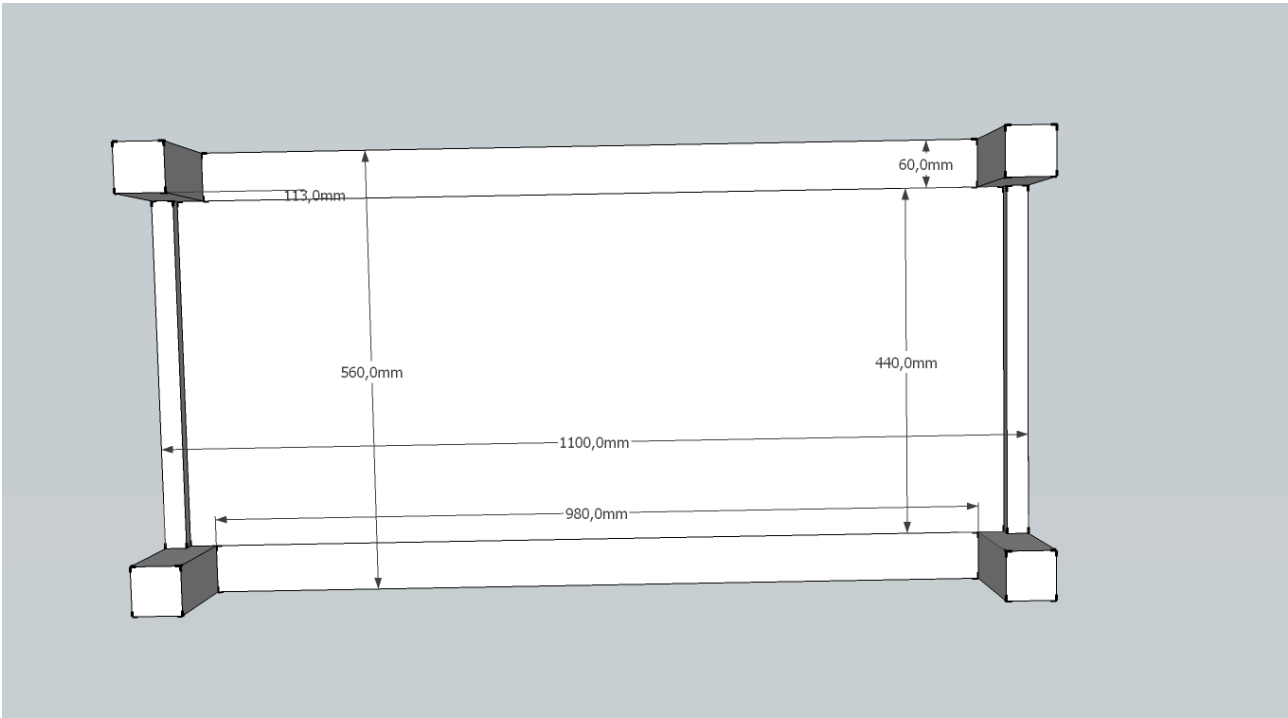
detaillies des cadre



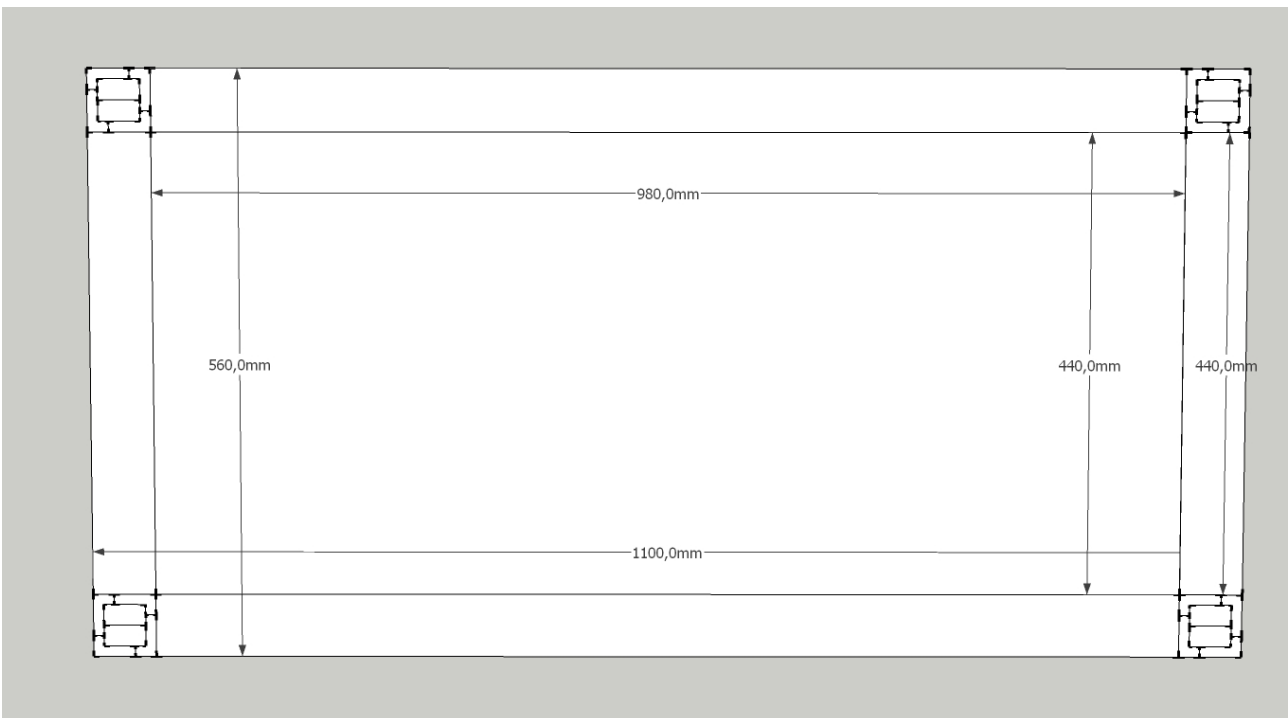
detaillie de la mortaise



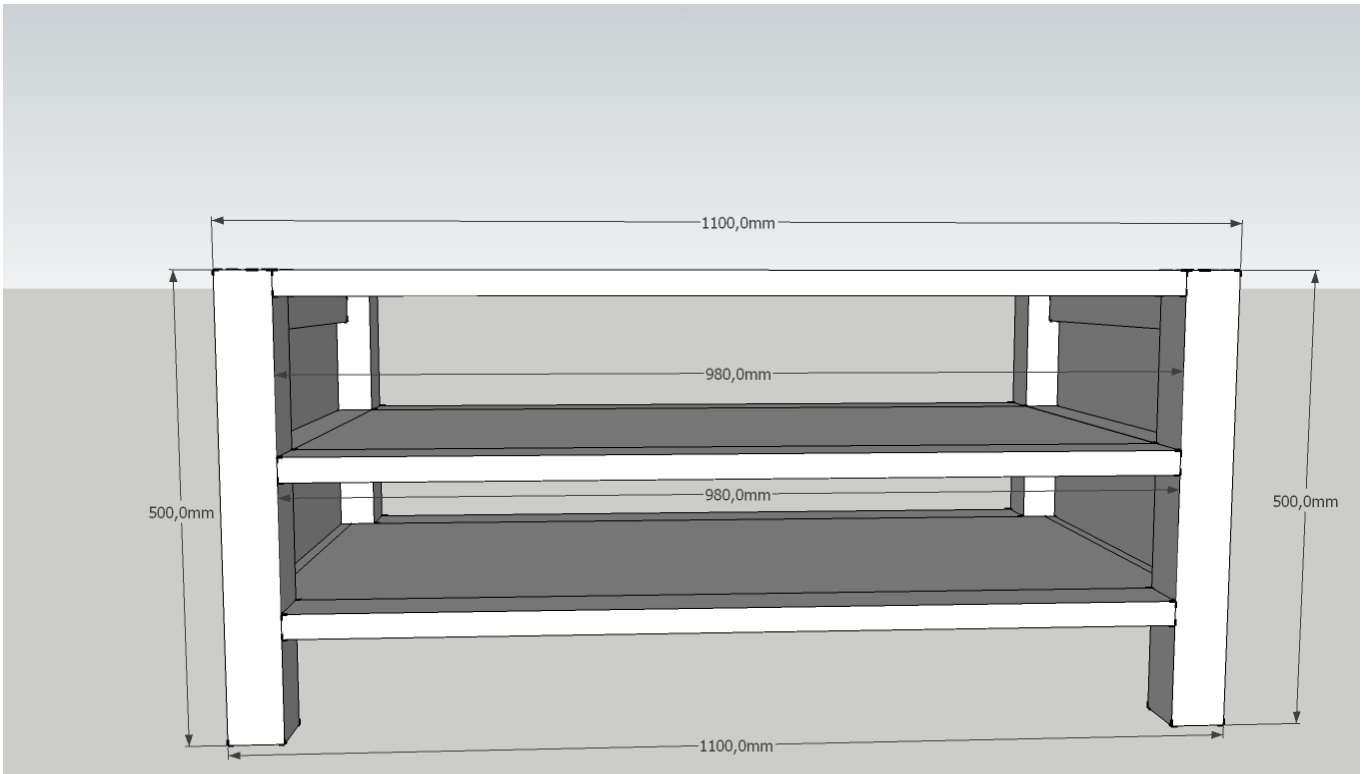
cotation du dessous



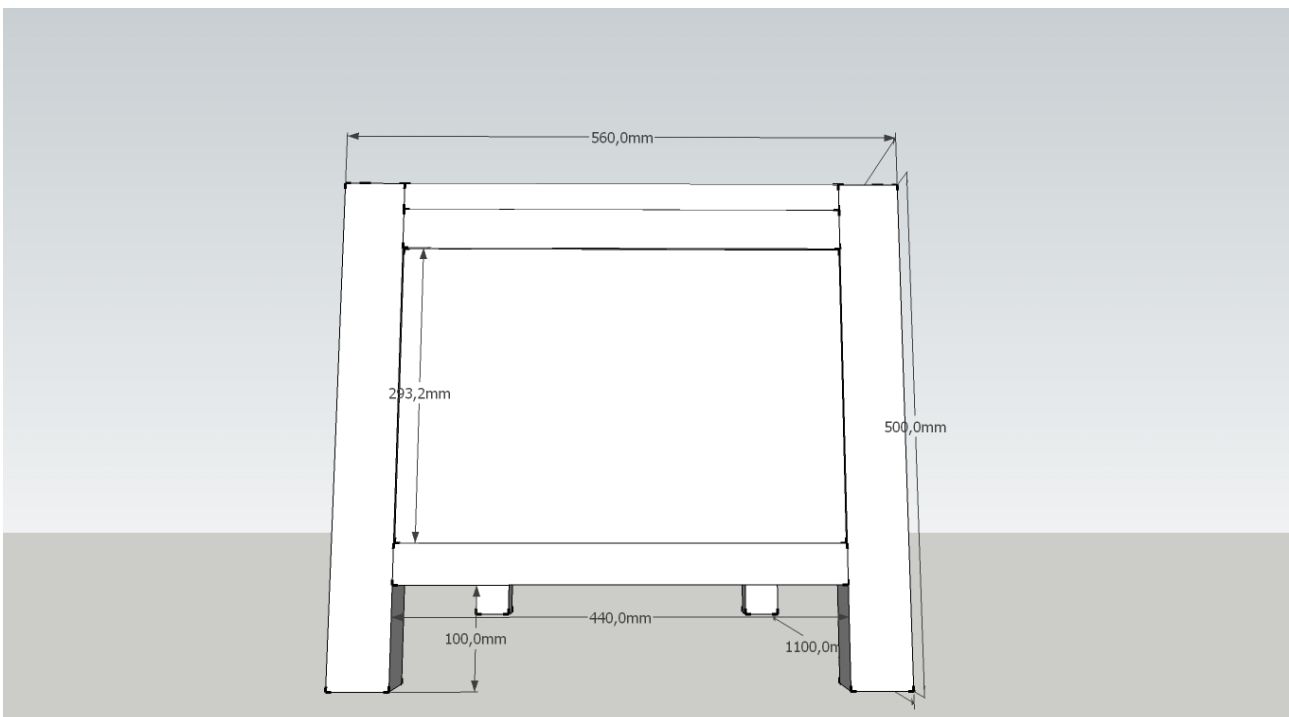
cotation du dessus



cotation de la face



cotation du profile



liste de debit

LISTDE DE BDEBIT						
N°	QTE	LONGEUR	LARGEUR	EPAISSEUR	DISCRIPTIF	TYPE ASSEMBLAGE
PIED						
P1	16	500mm	40mm	20mm	cadres des pied	coller
P2	8	500mm	40mm	20mm	montan des pied	coller
CARCASSE						
1	4	500mm	60mm	60mm	pied	faux tenon et rainure
2	4	440mm	40mm	27mm	traverse facade	faux tenon et rainure
3	2	500mm	353mm	8mm	panneau facade	rainure
4	4	440mm	60mm	27mm	traverse courte des plateaux	faux tenon
5	3	980mm	440mm	27mm	plateaux	faux tenon
6	6	980mm	60mm	27mm	Traverse longue plateau	faux tenon