

Extrémité de la tige
Tête ou mode d'entraînement

combinaison de deux éléments :
à la tige,
mode d'entraînement.

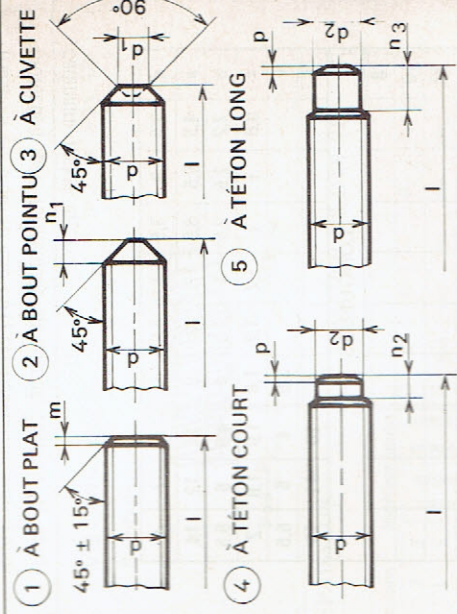
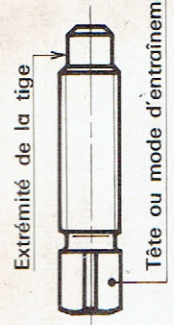
EXTREMITÉ DE LA TIGE									
d ₁	n ₂	d ₂	n ₃	p	d ₄	n ₄	d ₅	h*	h*
1	0,8	1,5	1,5	0,2				0,6	0,8
1,3	0,9	1,8	1,8	0,3				0,6	0,9
1,5	1	2	2	0,3				0,8	1
2	1,5	2,5	2,5	0,4				1,6	1,4
2,5	1,5	3,5	3,5	0,5				2,2	1,6
3	2	4,5	4,5	0,6				2,4	2
4	3	6	6	0,7				3,2	2,5
5	3	7	7	0,9				4	3
6	4	9	9	1				5	4
7	5	10	10	1,2				6	5
8	5	12	12	1,2				8	6
9	6	14	14	1,4				10	8
10	6	16	16	1,4				12	10
11	7	16	16	1,4				14	12

MODE OU DE L'ENTRAÎNEMENT

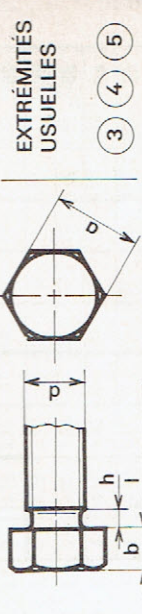
EXTREMITÉ DE LA TIGE									
d ₁	n ₂	d ₂	n ₃	p	d ₄	n ₄	d ₅	h*	h*
2,2	4,5	1,4	0,8	1				0,6	0,8
3,2	6	1,6	1	1,4				0,6	0,9
4	7	2,2	1,2	1,6				0,8	1
5	9	2,4	1,6	2				1,6	1,4
6	11	3,2	2	2,5				2,2	1,6
8	14	4	2	3				2,4	2
10	18	4	2,5	3,5				3,2	2,5
11	20	4	2,5	4				4	3
13	22	5	3	4				5	4
13	24	5	3	5				5	5
17	27	5	3	5				6	5
17	30	6	4	5				8	6

URS DE TIGE I

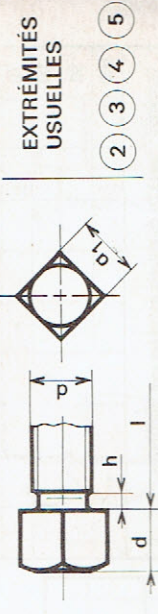
30	50	70	90	130
35	55	75	100	140
40	60	80	110	160
45	65	85	120	160



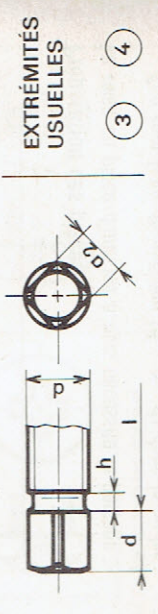
HEXAGONALE ÉTROITE Symbole Hm NF E 27-110



CARRÉE ORDINAIRE Symbole OP NF E 27-110



PETITE TÊTE CARRÉE Symbole Qm NF E 27-110



CYLINDRIQUE ÉTROITE Symbole Cm NF E 27-110



d	2	2,5	3	4	5	6	8	10	12	14	16	18
0,4	0,5	0,8	1	1,6	2	2,5	2,5	3				
1,4	0,8	1,2	1,6	2	2	3	4	4	5	5	6	6

d	2	2,5	3	4	5	6	8	10	12	14	16	18
0,6	1,3	1,5	2	2,5	3	4	5	6	6	8	8	8

Mêmes longueurs l que les vis précédentes.

DÉSIGNATION DIMENSIONNELLE

Exemples :

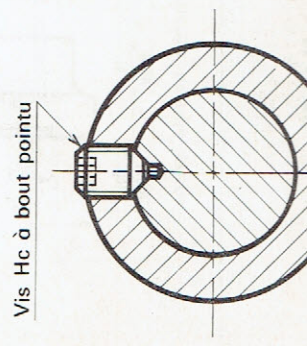
- Vis à tête hexagonale réduite, à cuvette, de cotes :
d = 10, filetage métrique ISO et de longueur l = 50.
- Vis sans tête à six pans creux, à bout plat, de cotes :
d = 12, filetage métrique ISO et de longueur l = 60.

Matériaux :
Voir chapitre 37.

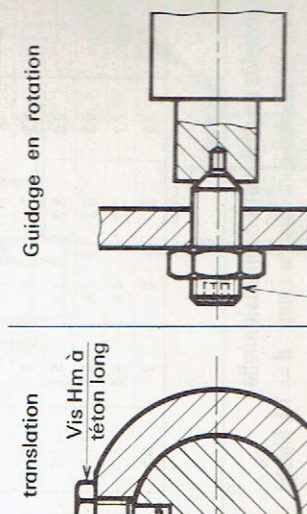
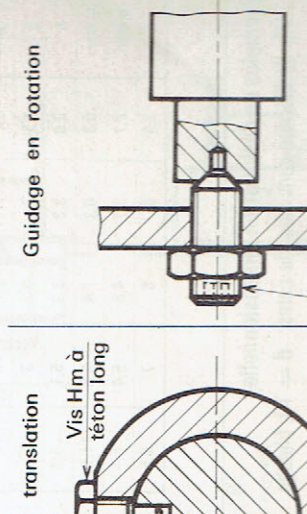
USAGES DES VIS DE PRESSION

Indépendamment de leur usage en vis de pression, ces vis peuvent servir de vis d'arrêt ou de guidage. Ces dernières applications sont surtout valables pour des petits mécanismes, faiblement sollicités et peu précis.

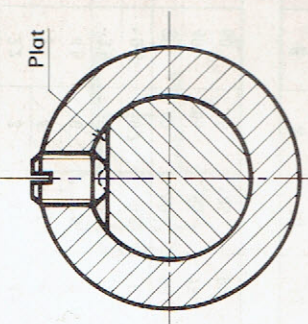
USAGE EN VIS D'ARRÊT



USAGE EN VIS DE GUIDAGE

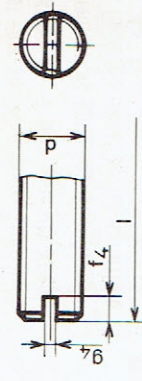


USAGE EN VIS DE PRESSION



Vis Hm, à cuvette, M 10-50, NFE 27-110

Vis Hc, à bout plat, M 12-60, NFE 27-162

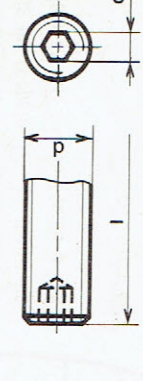


Sans symbole NF E 27-110

EXTRÉMITÉS USUELLES

(1) (2) (5)

SANS TÊTE A SIX PANS CREUX



Symbole Hc NF E 27-162

EXTRÉMITÉS USUELLES

(1) (2) (3) (4)