

## 5. Lubrification – Entretien

Les roulements de l'arbre sont étanches et graissés à vie. Lubrifier de temps en temps, suivant figures ci-dessous, les tiges filetées, axes, articulations et parties coulissantes.

Pour le graissage du mécanisme d'avance du bois, retirer le carter de protection (fig. 32 et 33 ci-dessous).

Nettoyer et enduire régulièrement les tables machine de KITY-SPEED

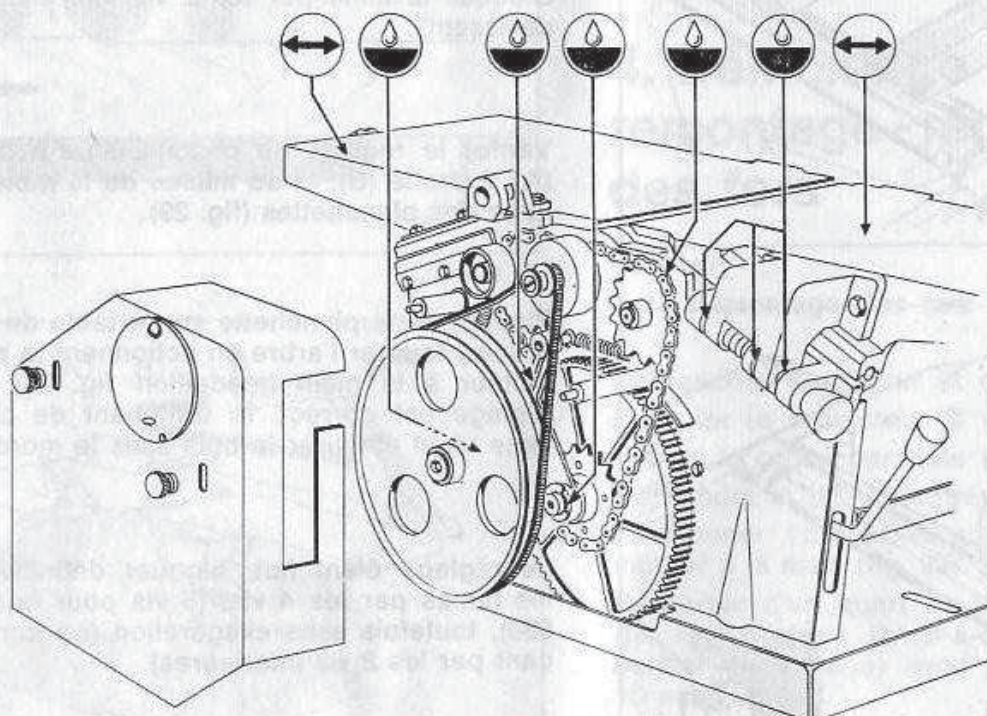


Fig. 32

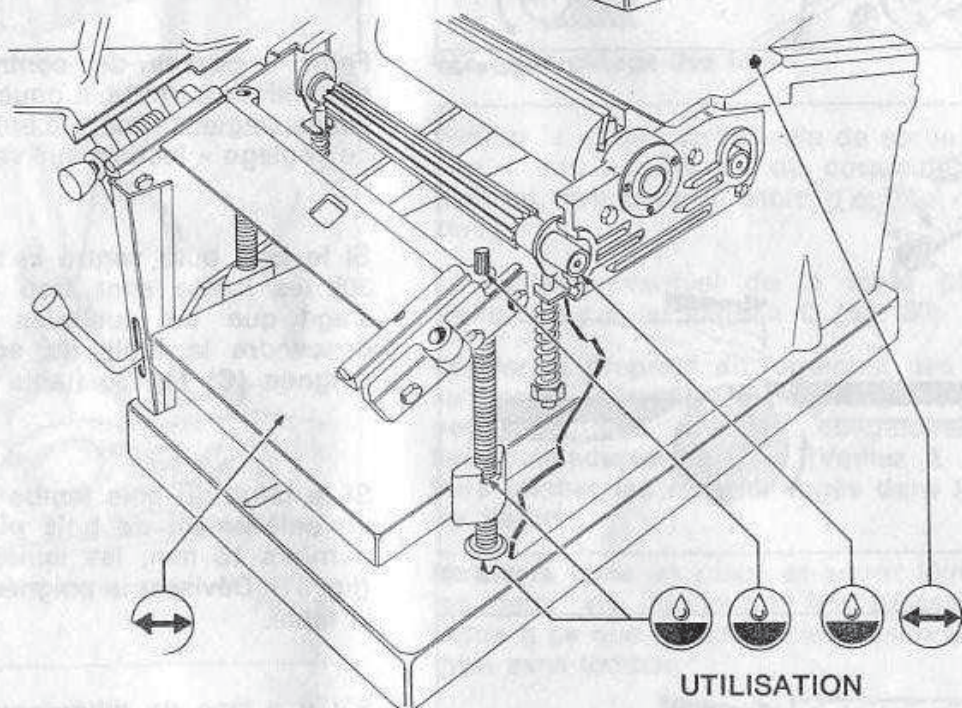


Fig. 33



avec une burette sur la partie à huiler



KITY SPEED à répartir avec un chiffon

### UTILISATION

intensive	occasionnelle
toutes les 50 heures de marche ou 1 fois par semaine	au moins 2 fois par an ou avant chaque utilisation
1 fois par jour	avant utilisation