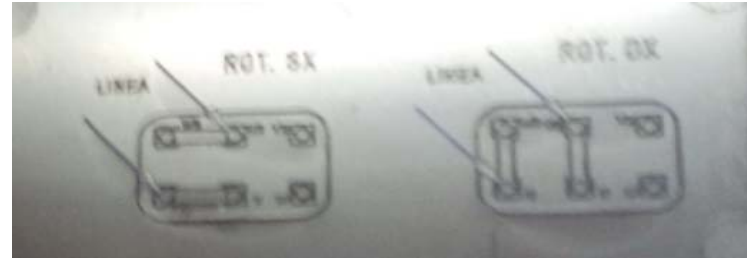
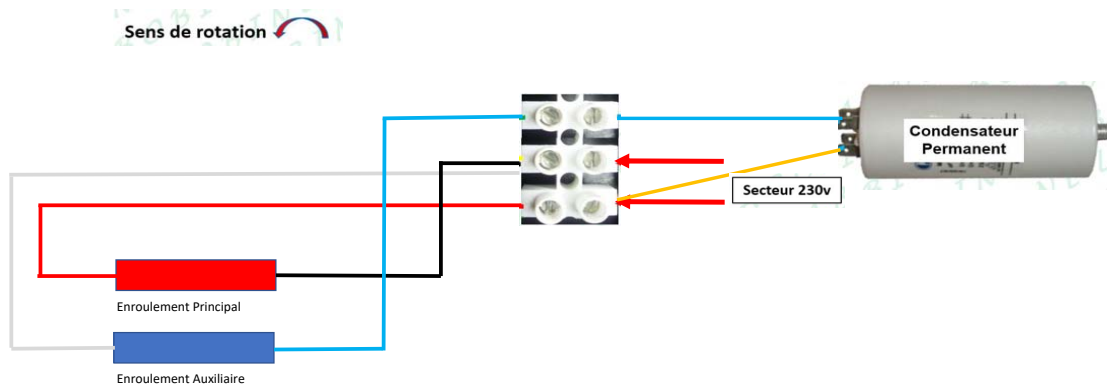




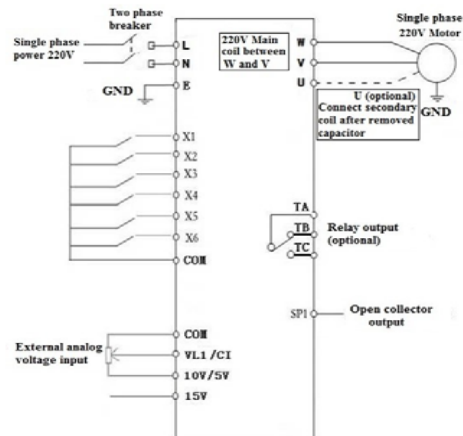
W2 U2 V2
 U V W



SCHEMA MOTEUR



(2). Entrée et sortie monophasées (pour AT2)
 (Moteur monophasé de 220V, condensateur Non retiré / Enlevé condensateur)



Ma compréhension pour brancher ce moteur sur convertisseur de fréquence AT2 :
 En enlevant le condensateur

W ——— Enroulement principal
 V ———
 U ——— Enroulement auxiliaire
 Quel fil, les deux ?