

## + PRODUITS

- Garantie 50 000 cycles

## DESCRIPTION GENERALE

- Épaisseur de glissière : 12,7 mm
- Matière : acier
- Finition : zingué brillant
- Point dur en position fermée
- Déconnexion frontale
- Non compatible avec les équerres 633



## APPLICATIONS

- Tous tiroirs
- Charge jusqu'à 45 kg

## SCHEMA

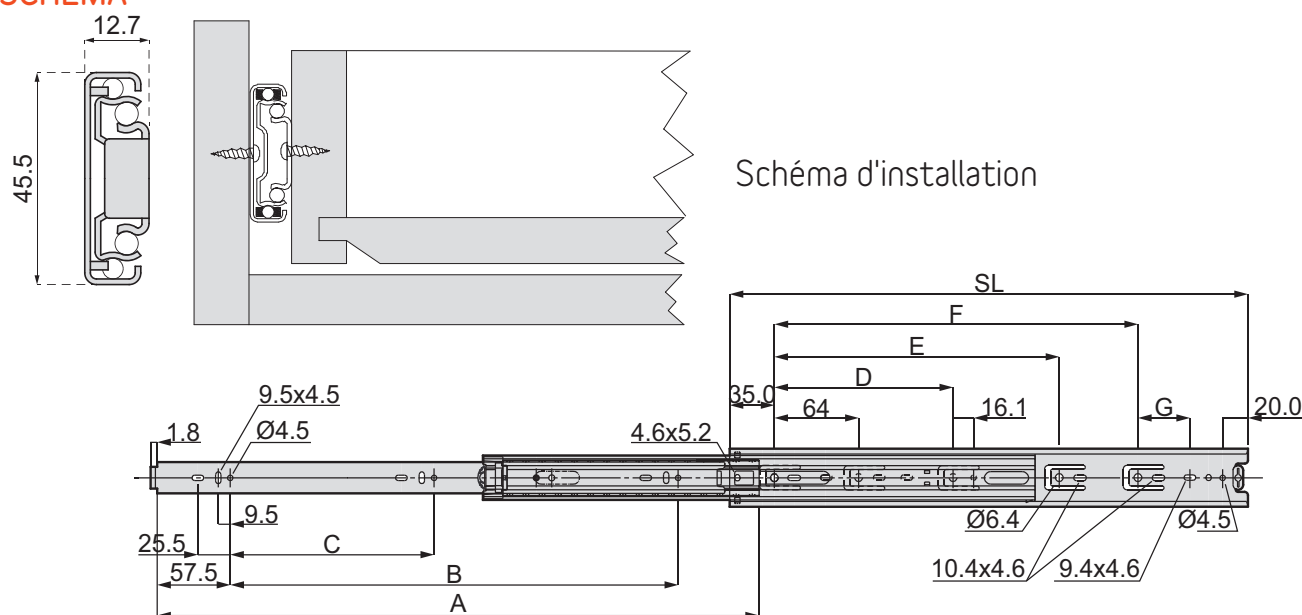


Schéma d'installation

TECHPRO	mm								
	SL	Travel ±3	A	B	C	D	E	F	G
256546	250	250	246	-	176	148	-	-	-
256553	300	300	296	224	96	224	-	-	-
256560	350	350	346	256	128	-	-	224	50
256567	400	400	396	320	160	224	-	288	-
256574	450	450	446	352	160	224	352	-	-
256581	500	500	496	416	192	224	352	416	-
256588	550	550	546	448	224	224	352	416	50
256595	600	600	596	512	256	224	352	480	50
256602	650	650	646	576	288	224	352	544	-
256609	700	700	696	576	288	224	352	544	50

## CONDITONNEMENT

- Sachet d'une paire
- Boîte de 10 paires

Longueur mm	Course mm	Code (1 paire)
250	250	256 546
300	300	256 553
350	350	256 560
400	400	256 567
450	450	256 574
500	500	256 581
550	550	256 588
600	600	256 595
650	650	256 602
700	700	256 609