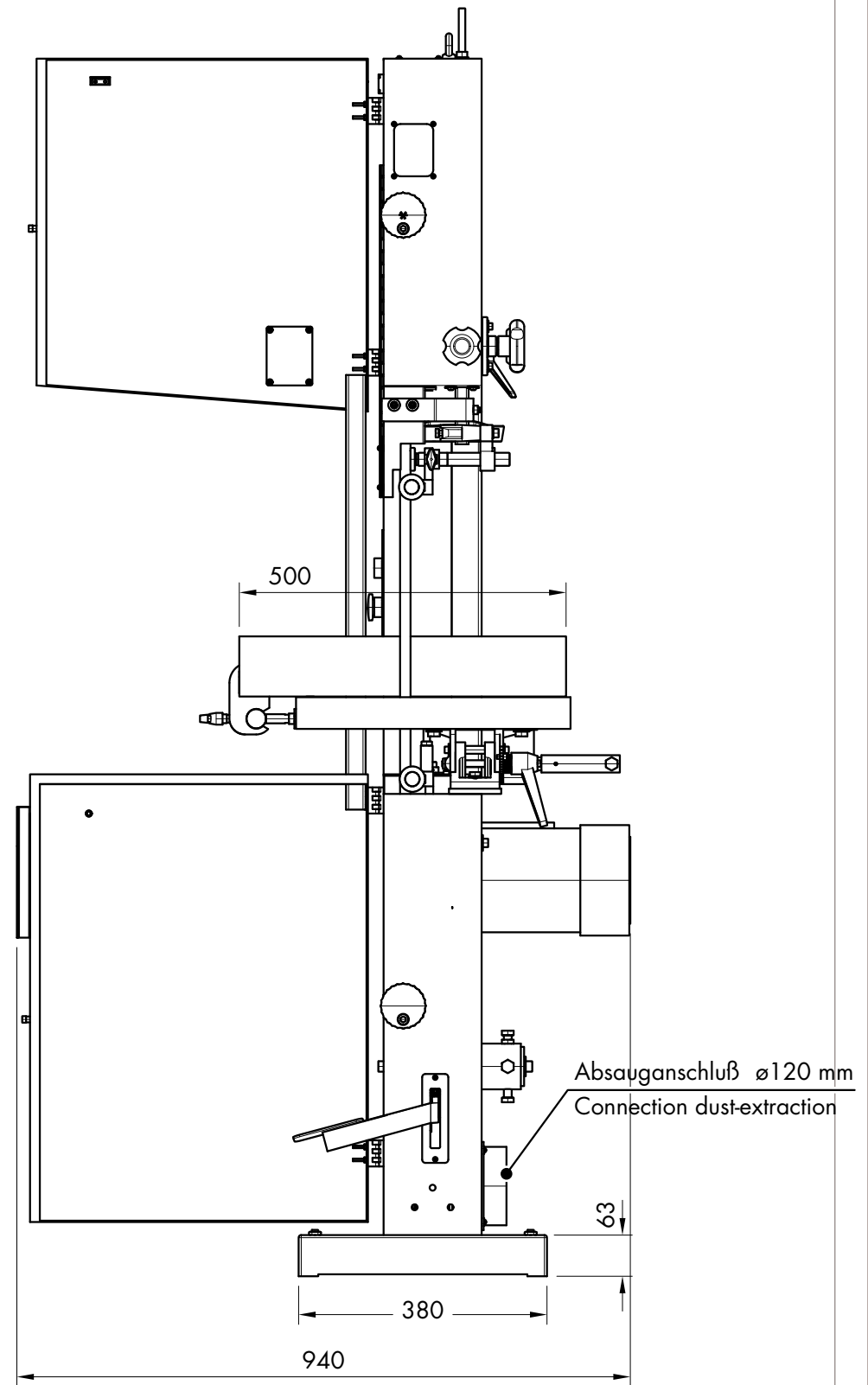
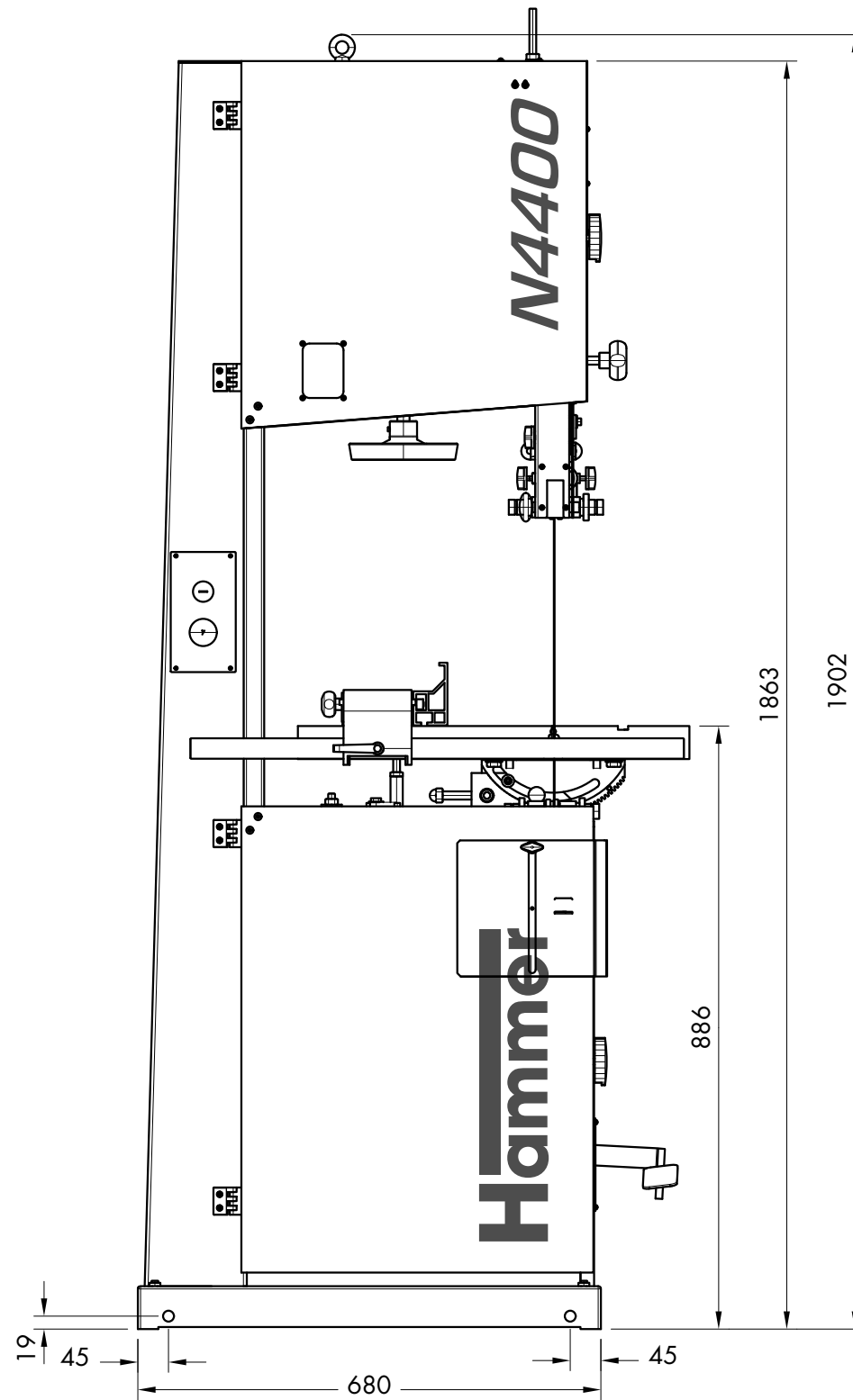
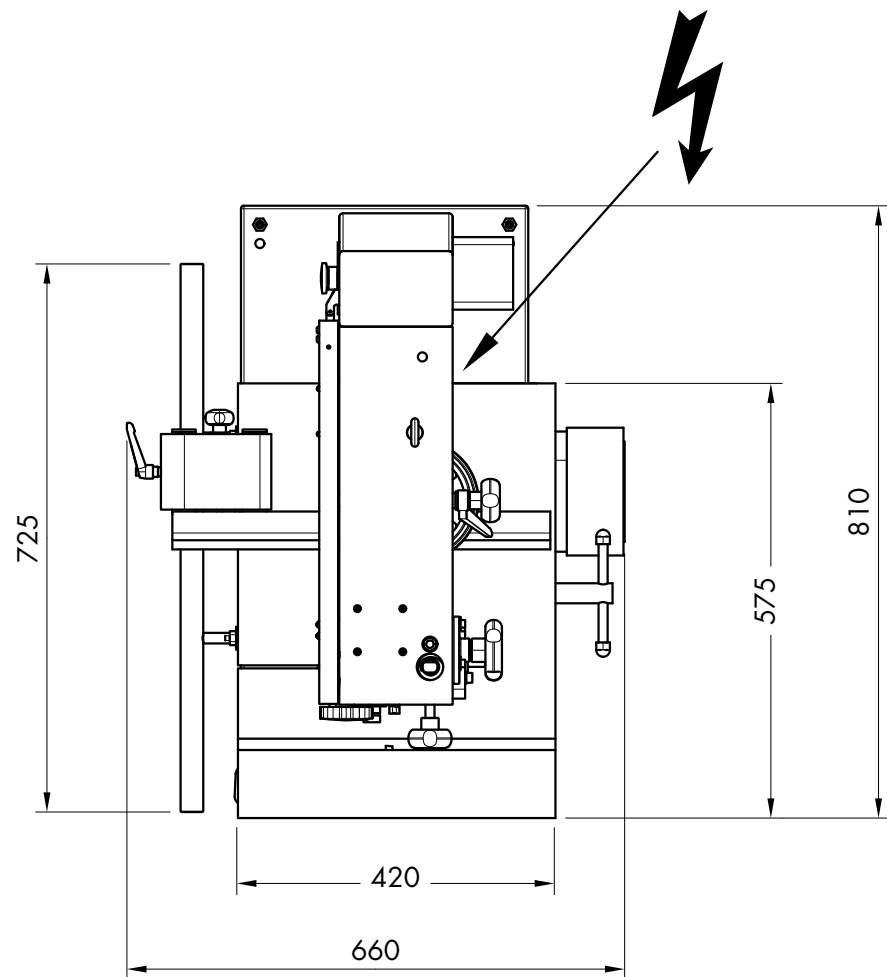
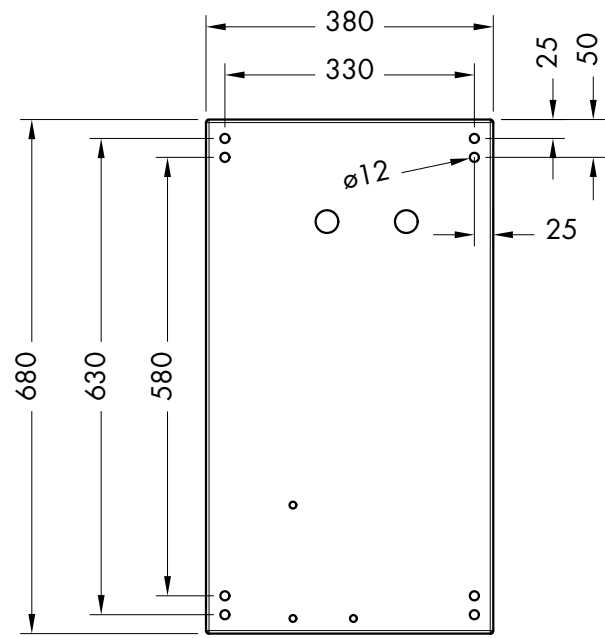


Maschinensockel



Ändgs. buchst.	Geändert				Gepr am	Gepr	Gez am	Gez
Diese Zeichnung ist Eigentum der Firma FELDER KG und darf ohne Erlaubnis weder veräußert, kopiert, noch dritten Personen oder Konkurrenzfirmen mitgeteilt werden. Zuwiderhandlungen werden dem Gesetz entsprechend gerichtlich verfolgt. Fa. Felder KG, Maschinenbau								
	Tag	Name	Fertigewicht	 FELDER KG KR-FELDER-STR. 1, A-6060 HALL in Tirol AUSTRIA, Tel: 05223 / 58 50-0 - Fax: DW 61 www.felder-group.com				
Bearbeitet	24.8.2012	H.G.	ca 170 kg					
Konstr. Gepr.								
Masstab	Z.Name		STK / EH	ON- Nr.	Profil- / Modellnummer:			
1:10	Layout N 4400							